

right ©

10 re

K3000

MICRODIGITAL

Copyright ©

10 re

X3000

//a

Projeto e execução editorial:

Departamento de Publicações Técnicas da Microdigital Eletrônica Ltda.

Copyright © 1986 by Microdigital Eletrônica Ltda - Todos os direitos reservados.

É vedada a reprodução total ou parcial deste manual sem prévia autorização por escrito da Microdigital Eletrônica Ltda.

A Microdigital reserva-se o direito de alterar futuramente qualquer especificação técnica deste produto.

MICRODIGITAL ELETRÔNICA LTDA.

Caixa Postal 54.121 - SÃO PAULO (SP)

Impresso no Brasil - Printed in Brazil

2.ª edição - maio de 1986

SUMÁRIO

INTRODUÇÃO	1
I - APRESENTAÇÃO	I-1
1. CARACTERÍSTICAS TÉCNICAS.....	I-1
1.1. Unidade Central de Processamento (CPU).....	I-1
1.2. Memória.....	I-1
1.3. Sistema Monitor.....	I-2
1.4. Entradas e saídas	I-3
1.5. Corrente elétrica.....	I-3
1.6. Condições de ambiente	I-3
1.7. Especificações físicas.....	I-3
2. DISPLAY	I-3
2.1. O modo texto	I-4
2.2. O modo gráfico de baixa-resolução.....	I-5
2.3. O modo gráfico de alta-resolução	I-5
3. TECLADO.....	I-5
4. SINAL DE PRONTO (PROMPT).....	I-5
5. CURSOR	I-6
II - INSTALAÇÃO	II-1
1. CONFIGURAÇÕES	II-1
2. INSTALANDO O TK3000 //e.....	II-2
2.1. Conexões externas	II-2
2.2. Conexões internas	II-3
2.3. Instalando a unidade de disco	II-4
2.4. Instalando outras interfaces	II-5
2.5. Instalando o monitor	II-6
2.6. Instalando uma TV.....	II-6
2.7. Recolocando a tampa do gabinete	II-9
2.8. Diminuindo o volume do alto-falante	II-9
2.9. Conectando o TK3000 //e à corrente elétrica.....	II-9
3. O DISQUETE DE APRESENTAÇÃO	II-10
III - COMPATIBILIDADE COM LINGUAGENS, SOFTWARES E EQUIPAMENTOS	III-1
1. LINGUAGENS.....	III-1
1.1. O Applesoft BASIC e o Integer BASIC.....	III-1
1.2. As outras linguagens.....	III-1
2. SOFTWARES	III-3
2.1. Planilha eletrônica de cálculo.....	III-3
2.2. Processador de textos.....	III-3
2.3. Gerenciador de banco de dados.....	III-4
2.4. Telesoftware	III-4

2.5. Gerador de gráficos.....	III-4
2.6. Outros programas aplicativos	III-4
3. O TK 3000 //e E A FAMÍLIA APPLE.....	III-5
3.1. Diferenças entre o TK3000 //e e o Apple II e Apple II +	III-5
4. INTERFACES DISPONÍVEIS	III-6

ÍNDICE ALFABÉTICO

1. CARACTERÍSTICAS TÉCNICAS

1.1. Unidade Central de Processamento (CPU)

1.2. Memória

1.3. Interface Monitor

1.4. Entradas e Saídas

1.5. Comando Básico

1.6. Comando de Ambiente

1.7. Especificações Técnicas

2. DISPLAY

2.1. O modo texto

2.2. O modo gráfico de alta-resolução

3. TECLADO

4. SINAL DE PRONTO (PROMPT)

5. CURSOR

6. INSTALAÇÃO

6.1. REQUISITOS

6.2. INSTALAÇÃO DO TK3000 //e

6.3. Conexões externas

6.4. Conexões internas

6.5. Instalação e controle de disco

6.6. Instalação de outras interfaces

6.7. Instalação de teclado

6.8. Instalação de mouse

6.9. Instalação e volume do disco-lámina

6.10. Conexão entre o TK3000 //e e o comando básico

7. SOFTWARE

7.1. EQUIPAMENTOS

7.2. SOFTWARES

7.3. Software de sistema de arquivos

7.4. Software de texto

7.5. Software de planilha de dados

7.6. Software de gráficos

7.7. Software de banco de dados

7.8. Software de programação

7.9. Software de comunicação

7.10. Software de controle de disco

7.11. Software de controle de teclado

7.12. Software de controle de mouse

7.13. Software de controle de disco-lámina

7.14. Software de controle de conexão

7.15. Software de controle de conexão externa

7.16. Software de controle de conexão interna

7.17. Software de controle de conexão de disco

7.18. Software de controle de conexão de disco-lámina

7.19. Software de controle de conexão de teclado

7.20. Software de controle de conexão de mouse

7.21. Software de controle de conexão de disco-lámina

7.22. Software de controle de conexão de teclado

7.23. Software de controle de conexão de mouse

7.24. Software de controle de conexão de disco-lámina

7.25. Software de controle de conexão de teclado

7.26. Software de controle de conexão de mouse

7.27. Software de controle de conexão de disco-lámina

7.28. Software de controle de conexão de teclado

7.29. Software de controle de conexão de mouse

7.30. Software de controle de conexão de disco-lámina

7.31. Software de controle de conexão de teclado

7.32. Software de controle de conexão de mouse

7.33. Software de controle de conexão de disco-lámina

7.34. Software de controle de conexão de teclado

7.35. Software de controle de conexão de mouse

7.36. Software de controle de conexão de disco-lámina

7.37. Software de controle de conexão de teclado

7.38. Software de controle de conexão de mouse

7.39. Software de controle de conexão de disco-lámina

7.40. Software de controle de conexão de teclado

7.41. Software de controle de conexão de mouse

7.42. Software de controle de conexão de disco-lámina

7.43. Software de controle de conexão de teclado

7.44. Software de controle de conexão de mouse

7.45. Software de controle de conexão de disco-lámina

7.46. Software de controle de conexão de teclado

7.47. Software de controle de conexão de mouse

7.48. Software de controle de conexão de disco-lámina

7.49. Software de controle de conexão de teclado

7.50. Software de controle de conexão de mouse

7.51. Software de controle de conexão de disco-lámina

7.52. Software de controle de conexão de teclado

7.53. Software de controle de conexão de mouse

7.54. Software de controle de conexão de disco-lámina

7.55. Software de controle de conexão de teclado

7.56. Software de controle de conexão de mouse

7.57. Software de controle de conexão de disco-lámina

7.58. Software de controle de conexão de teclado

7.59. Software de controle de conexão de mouse

7.60. Software de controle de conexão de disco-lámina

7.61. Software de controle de conexão de teclado

7.62. Software de controle de conexão de mouse

7.63. Software de controle de conexão de disco-lámina

7.64. Software de controle de conexão de teclado

7.65. Software de controle de conexão de mouse

7.66. Software de controle de conexão de disco-lámina

7.67. Software de controle de conexão de teclado

7.68. Software de controle de conexão de mouse

7.69. Software de controle de conexão de disco-lámina

7.70. Software de controle de conexão de teclado

7.71. Software de controle de conexão de mouse

7.72. Software de controle de conexão de disco-lámina

7.73. Software de controle de conexão de teclado

7.74. Software de controle de conexão de mouse

7.75. Software de controle de conexão de disco-lámina

7.76. Software de controle de conexão de teclado

7.77. Software de controle de conexão de mouse

7.78. Software de controle de conexão de disco-lámina

7.79. Software de controle de conexão de teclado

7.80. Software de controle de conexão de mouse

7.81. Software de controle de conexão de disco-lámina

7.82. Software de controle de conexão de teclado

7.83. Software de controle de conexão de mouse

7.84. Software de controle de conexão de disco-lámina

7.85. Software de controle de conexão de teclado

7.86. Software de controle de conexão de mouse

7.87. Software de controle de conexão de disco-lámina

7.88. Software de controle de conexão de teclado

7.89. Software de controle de conexão de mouse

7.90. Software de controle de conexão de disco-lámina

7.91. Software de controle de conexão de teclado

7.92. Software de controle de conexão de mouse

7.93. Software de controle de conexão de disco-lámina

7.94. Software de controle de conexão de teclado

7.95. Software de controle de conexão de mouse

7.96. Software de controle de conexão de disco-lámina

7.97. Software de controle de conexão de teclado

7.98. Software de controle de conexão de mouse

7.99. Software de controle de conexão de disco-lámina

8.00. Software de controle de conexão de teclado

INTRODUÇÃO

A documentação técnica de seu TK3000 //e inclui dois manuais:

Este volume — onde se encontram as explicações completas sobre a instalação do seu micro e de periféricos; a descrição geral das características técnicas do aparelho; e as informações acerca da compatibilidade desta máquina com as linguagens e com produtos disponíveis no mercado.

E um volume dedicado às linguagens residentes na ROM (BASIC e mini Assembler), que também abrange a descrição e operação do teclado do microcomputador, além de informações técnicas encontradas nos apêndices.

Se você já possui suficientes conhecimentos sobre a linguagem BASIC, poderá dispensar a leitura integral do volume que trata desse tema, restringindo-se ao capítulo que trata do teclado do TK3000 //e, aos apêndices e ao acompanhamento deste livro. Caso necessite saber detalhes técnicos sobre as interfaces incorporadas ao seu computador, consulte também os manuais referentes a esses circuitos.

De qualquer forma, não deixe de seguir as instruções acerca da instalação do TK3000 //e contidas neste manual. Elas são imprescindíveis para o perfeito funcionamento de seu microcomputador.

Aproveite o capítulo destinado ao tratamento da compatibilidade do TK3000 //e com linguagens e produtos. Ele vai dar-lhe sugestões para obter maior rendimento da máquina, empregando-a em aplicações pessoais ou profissionais que, certamente, serão muito úteis a você.

I - APRESENTAÇÃO

O propósito deste capítulo está restrito à apresentação sumária das características técnicas mais elementares do TK3000 //e e do seu modo de comunicação visual.

Uma apresentação mais ampla, que pretendesse abranger todas as particularidades deste poderoso computador, excederia em muito os objetivos gerais deste manual.

1. Características Técnicas

1.1. Unidade Central de Processamento (CPU)

O TK3000 //e possui um microprocessador de 8 bits, com barras de endereçamento de 16 bits: o 65C02 (versão CMOS do 6502; porém com set de instruções ampliado). Este microprocessador roda em 1 MHz e efetua até 500.000 operações de 8 bits por segundo.

Tipo:	65C02
Registradores:	Acumulador (A); Registradores de Índice (X,Y); Apontador de Pilha (S); Status do Processador (P)
Tamanho do registro:	8 bits
Barra de dados:	8 bits
Barra de endereçamento:	16 bits
Área de endereço:	65.536 bytes (64 kilobytes)
Instruções:	66 (56 do 6502), 15 modos de endereçamento (13 do 6502) e 178 código de opções (151 do 6502).

1.2. Memória

Este espaço de endereços é partilhado por memória de dados (64kB de RAM), memória permanente (16kB de ROM) e dispositivos de entrada e saída. Toda entrada e saída, no TK3000 //e, é mapeada pela memória.

- Memória programável (RAM): 64kB de RAM dinâmica (expansível até 1 Mbyte).

- Memória permanente

16kB de ROM (os programas são armazenados (ROM): permanentemente em dois chips de 8kB por 8 bits). Os programas residentes na ROM são: interpretador BASIC, rotina do sistema Monitor, display de 80 colunas, rotinas de autoteste, Mini Assembler.

- Entrada e saída:

Estão reservados no TK3000 //e 256 bytes para controle de dispositivos de entrada e saída, além de áreas de memória (256 bytes por slot) para uso das interfaces de entrada e saída.

MAPA DA ROM

\$FFFF	Sistema Monitor Standard	CFFF	Expansão de ROM de Cartão Periférico
\$F800	Interpretador BASIC	C800	ROM do periférico do SLOT 7
\$D000		C700	ROM do periférico do SLOT 6
\$C800	rotinas de autoteste	C600	ROM do periférico do SLOT 5
\$C600	Expansão do Monitor	C500	ROM do periférico do SLOT 4
\$C400	Firmware de 80 colunas	C400	ROM do periférico do SLOT 3
\$C300	Expansão para o Monitor Standard	C300	ROM do periférico do SLOT 2
\$C100	Memória de entrada e saída	C200	ROM do periférico do SLOT 1
\$C000		C100	

1.3. Sistema Monitor

Disassembler; designação automática de dispositivos de entrada e saída; atuação do teclado e da edição da tela; exame/modificação de registro e rotinas de leitura/gravação de fita magnética; soma/subtração hexadecimal para cálculos ramificados relativos; Mini Assembler.

1.4. Entradas e saídas

Teclado profissional (tipo máquina de escrever), bloco numérico destacado (numeric keypad), incorpora buffer que possibilita programar teclas; código ASCII completo, com acentos gráficos da língua portuguesa; saída por alto-falante com volume selecionável; entrada e saída bidirecional para cassete; saída para monitor de vídeo (texto e gráficos em branco e preto, gráficos em cores); sete slots de expansão (completamente acessíveis por buffer, com estrutura de prioridade por interrupção e DMA (acesso direto à memória); slot especial para expansão de memória até 1 Megabyte e 80 colunas); saída com modulador RF para TV em PAL-M; saída para teclado numérico remoto; saída para paddle e joystick.

1.5. Corrente elétrica

O cabo conector de energia elétrica do TK3000 //e deve ser ligado a uma tomada de 110 ou 220 volts.

- Tensão de linha: 110V/220V \pm 10%
- Consumo padrão de energia: 11 W
- Consumo máximo de energia: 60 W contínuos; 80 W máximos
- Tensões de alimentação: +5V; +11,8V; -5,2V; -12V
- Correntes máximas de fornecimento: +5V: 4,0A; 12V: 1,5A contínua, 2,5A intermitente (10 minutos ligado, 10 minutos desligado); -5V: 250 mA; -12V: 250mA
- Temperatura máxima da caixa da fonte de alimentação: 55 °C
- Frequência: 60Hz/50Hz

1.6. Condições de ambiente

- Temperatura do ambiente externo para operação: 0 °C a 45 °C

1.7. Especificações físicas

- Tamanho: 455 mm de comprimento; 385 mm de largura e 110 mm de altura
- Peso: 5,45 kg

2. Display

O principal dispositivo de saída que o TK3000 //e utiliza para comunicar-se é o monitor de vídeo ou TV. Através deste, o usuário toma conhecimento das atividades

do computador e recebe as informações mais imediatas sobre dados processados ou em processamento.

A apresentação visual gerada pelo TK3000 //e tipifica-se de três modos distintos. Cada tipo está relacionado a uma área específica da memória (veja no apêndice G deste manual onde se localiza, no mapa de memória, cada área do display de vídeo).

- a) Modo texto { texto de 40 colunas
 { texto de 80 colunas (com cartão opcional TKWorks)
- b) Modo gráfico — baixa-resolução
- c) Modo gráfico - alta resolução { alta-resolução
 { dupla alta-resolução com cartão opcional

2.1. O modo texto

A página de texto é acionada automaticamente quando se liga o computador.

No modo texto pode-se selecionar três conjuntos de caracteres: padrão - alternativo e acentuado. O modo padrão é selecionado automaticamente quando se liga o computador. Neste modo estão incluídos todos os caracteres alfanuméricos, tanto maiúsculos como minúsculos. No modo alternativo, incluem-se 32 símbolos gráficos, apresentados no modo FLASH.

Cada caractere é exibido numa área da tela de 7 pontos de largura por oito de altura. O caractere em si é formado por uma matriz de cinco pontos de largura, o que deixa livres duas colunas de pontos, entre os caracteres de uma mesma linha. Em relação à altura, a mesma matriz ocupa apenas sete pontos, deixando uma fileira de pontos com a cor de fundo, entre duas linhas subseqüentes. Excetuam-se desta proporção os caracteres minúsculos dotados de hastes descendentes (p, q, g, etc.).

O display NORMAL acende pontos claros sobre fundo escuro. No modo INVERSE, os caracteres tornam-se escuros sobre fundo claro.

Além do modo INVERSE, o display pode ser apresentado no modo FLASH. Neste modo se alternam o display NORMAL e o INVERSO.

A capacidade da página de texto pode variar:

- a) 24 linhas por 40 colunas; ou
- b) 24 linhas por 80 colunas, com o cartão apropriado instalado no slot auxiliar (opcional).

2.1.1. O modo acentuado

Acionado por meio da tecla mode, permite que se acentuem graficamente os vocábulos minúsculos, no display NORMAL.

2.2. O modo gráfico de baixa-resolução

Tem-se acesso à página gráfica de baixa-resolução através do comando BASIC "GR". Neste modo, podem ser produzidas até dezesseis cores, num espaço de 40 colunas por 48 linhas. As quatro últimas linhas da tela permanecem no modo texto.

2.3. O modo gráfico de alta-resolução

Existem duas páginas de alta-resolução disponíveis na memória do TK 3000 //e . A primeira é ativada por "HGR", e é composta de 280 colunas por 160 linhas, mantendo uma janela de texto de 4 linhas. A segunda página é acionada por "HGR2", e, embora contenha o mesmo número de colunas (280), é composta de 192 linhas, sendo eliminada a janela de texto.

Também se pode obter a dupla alta-resolução (560 colunas de 192 linhas) quando se utiliza um cartão opcional 64kB/80colunas.

Em alta-resolução, ficam disponíveis apenas oito cores (preto 1, preto 2, branco 1, branco 2, magenta, verde, laranja e azul).

3. Teclado

O teclado do TK3000 //e é ergonômico, estilo low profile, com ASCII completo, teclas numéricas destacadas, indicação luminosa dos modos de operação e permite:

- a) programação definida pelo usuário através da tecla prog
- b) programação predefinida, ativada pela combinação das teclas control mode
- c) operação em modo acentuado, com os sinais gráficos da língua portuguesa.

4. Sinal de Pronto (prompt)

O TK3000 //e utiliza cinco sinais de pronto distintos, para indicar em que modo está operando. Os sinais e seus modos correspondentes são os seguintes:

-] (colchete direito) → BASIC (Applesoft)
- > (sinal de maior) → Integer BASIC
- * (asterisco) → Modo Monitor (assembler)
- ç (cê-cedilha) → Modo acentuado em BASIC (tecla mode ativada)
- ! (ponto de exclamação) → Modo Mini Assembler

5. Cursor

O cursor indica a posição da tela a ser ocupada pelo próximo caractere digitado. Ele é representado por um retângulo intermitente ou por outras formas, dependendo do programa que está sendo executado.

II. INSTALAÇÃO

Este capítulo trata, sobretudo, da instalação do microcomputador e descreve as conexões destinadas a dispositivos periféricos.

1. Configurações

A configuração mínima com a qual o TK3000 //e pode funcionar integra os seguintes aparelhos:

- microcomputador TK3000 //e
- monitor de vídeo ou TV

A configuração recomendável para que você possa explorar todos os recursos de seu computador, inclui o seguinte:

- microcomputador TK3000 //e
- monitor de vídeo ou TV
- interface de unidade de disco
- unidade de disco (uma ou duas)
- TKWorks (expansão de memória)

Para tornar o conjunto completo, recomenda-se incluir uma interface Super Parallel Card, que pode controlar uma impressora padrão Centronics. Esta interface destaca-se das demais existentes no mercado pela sua capacidade de traduzir para a impressora os caracteres acentuados do nosso idioma.

Aconselha-se preservar a embalagem do TK3000 //e para eventuais transportes ou para sua guarda, quando não estiver em uso.

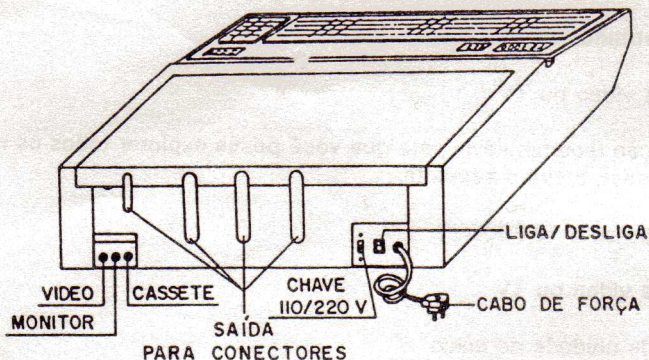
2. Instalando o TK3000 //e

Antes de ligar o TK3000 //e à corrente elétrica, leia as instruções de instalação até o final.

Advertência: Verifique se a tensão do aparelho é adequada à rede elétrica local.

2.1. Conexões externas

A figura a seguir mostra as conexões externas do computador. Elas estão localizadas na parte traseira do gabinete (lado oposto ao do teclado).



- **Saída VIDEO**
Tomada pela qual saem os sinais que formam a imagem na tela da TV, passando pelo cabo conector de vídeo.
- **Saída MONITOR**
Tomada pela qual saem os sinais que formam a imagem na tela do monitor, passando pelo cabo conector de vídeo.
- **CASSETE**
Tomada onde deve ser ligado o cabo de leitura/gravação, para a comunicação com o gravador cassete. Como ela serve tanto para a entrada como para a saída de dados, não é necessária a transferência do plugue para outra tomada.
- **Saídas para conectores**
Aberturas por onde passam os cabos que ligam os dispositivos periféricos às conexões internas do computador.
- **Chave liga-desliga**
Interruptor de energia elétrica. Deve permanecer em OFF até que todo o sistema esteja instalado.

- Chave 110V - 220V

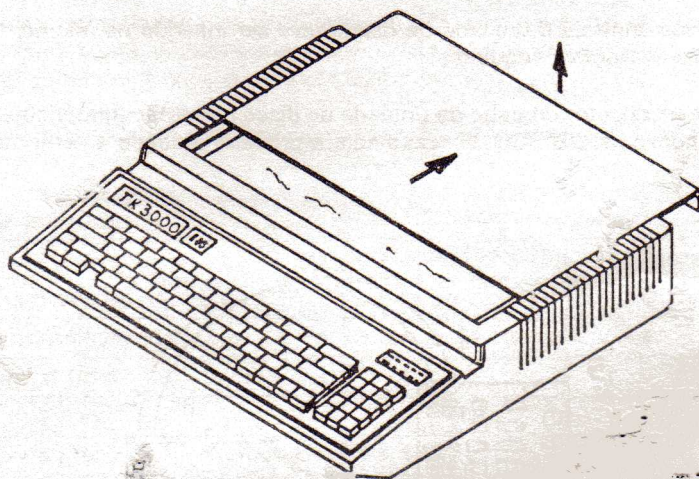
Posicionada para 220 V. Caso a rede elétrica seja de 110 V, esta chave deve ser mudada para a posição correspondente.

2.2. Conexões internas

Além das conexões acima mencionadas, o TK3000 //e dispõe de conectores internos, denominados "slots", onde se encaixam placas de expansão ou cartões de controle de periféricos.

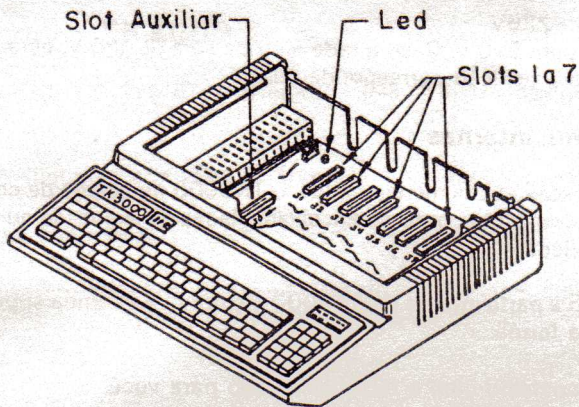
Para ter acesso à parte interna do TK3000 //e, remova a tampa superior do gabinete, da seguinte forma:

- a) Coloque o aparelho com o teclado voltado para você.
- b) Com ambas as mãos, segure a borda traseira da tampa do gabinete e puxe-a para trás, deslocando-a dos encaixes.
- c) Deslize a tampa do computador até que possa levantá-la totalmente e colocá-la de lado.



Nota: Antes de manusear qualquer parte interna do TK3000 //e, toque na proteção da fonte de alimentação, para descarregar a energia estática que pode estar acumulada em seu corpo ou em suas roupas.

A figura seguinte mostra os sete slots onde se instalam os cartões controlados de periféricos e placas de expansão. Também mostra o slot \emptyset , característico do TK3000 //e, denominado slot auxiliar, e utilizado para expansões de memória/80 colunas. Apresenta, ainda, o led de advertência indicativo de aparelho ligado.

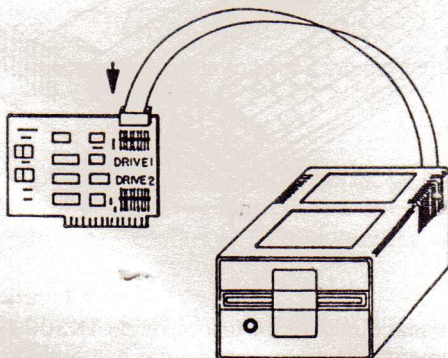


Nos próximos capítulos serão descritos os outros componentes do TK3000 //e. Por enquanto, identifique o slot número 6, (J6) pois é nele que você vai conectar o cartão de controle da unidade de disco.

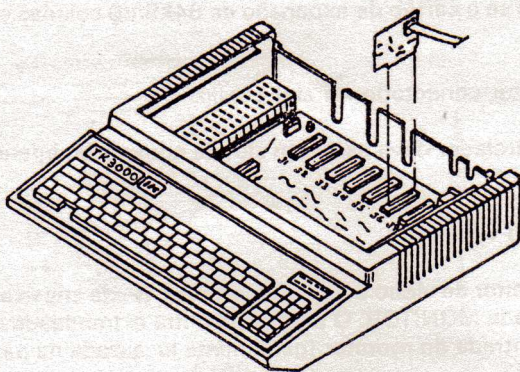
2.3. Instalando a unidade de disco

O cartão que controla a unidade de disco deve ser inserido no microcomputador segundo as instruções seguintes:

- a) Encaixe o conector do cabo da unidade de disco no cartão apropriado, na conexão denominada "DISCO 1" (caso seja a primeira unidade a ser instalada).



- b) Instale o cartão da unidade de disco no slot número 6, como mostra a figura:



Advertência: Antes de instalar ou de retirar qualquer cartão, desligue o computador. O led de advertência é um indicativo visual de que o computador está ligado.

2.4. Instalando outras interfaces

Outros cartões, controladores de periféricos ou não, são instalados de maneira similar à que foi descrita no subitem anterior. Consulte as instruções que acompanham os equipamentos e observe os slots recomendados para cada tipo de cartão.

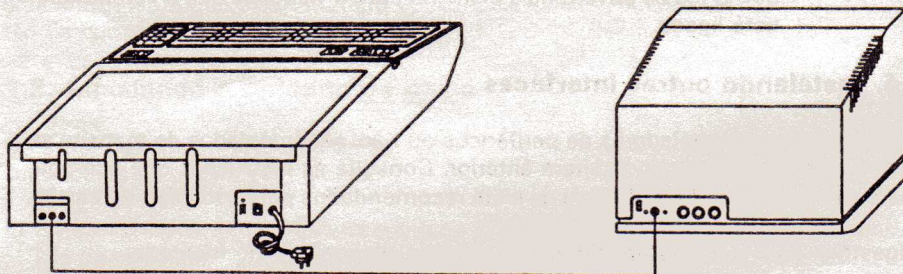
Sugestões para a instalação de alguns cartões disponíveis no mercado:

Cartão de Interface	slot recomendado	
	DOS/CPM	Pascal
Primeiro controlador de disco	1-7(*)	6
Segundo controlador de disco	1-7(*) (#)	4
Super Parallel Card	1	-
CP/M	1-7(*)	-
Expansão de memória do Apple II+	1-7(*)	-
TKWORKS	auxiliar	auxiliar
Super Serial Card		
terminal	1-7(*)	3(**)
impressora	1-7(*)	1
modem	1-7(*)	2
Interface para prancha digitalizadora	5	

- (*) Não use o slot 3 se o cartão de expansão de 64kB/80 colunas estiver colocado no slot auxiliar.
- (***) Nada deve estar conectado no slot auxiliar.
- (#) O segundo controlador deve estar em slot de numeração inferior ao do primeiro controlador.

2.5. Instalando o monitor

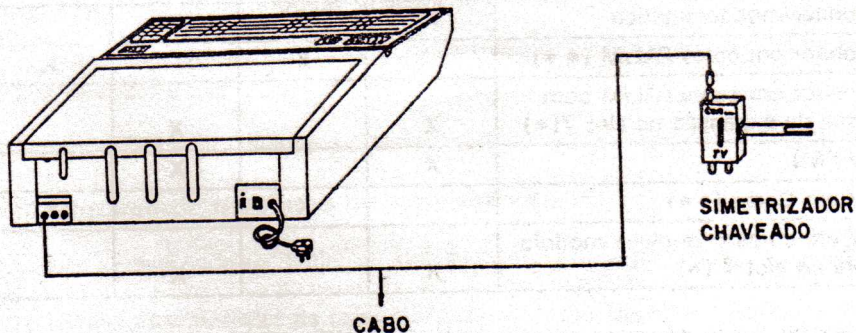
A ligação de um monitor de vídeo é bastante simples. Basta encaixar o cabo conector de vídeo na tomada MONITOR. O plugue da outra extremidade deve ser conectado à tomada de entrada do monitor (geralmente localizada na parte posterior do aparelho).



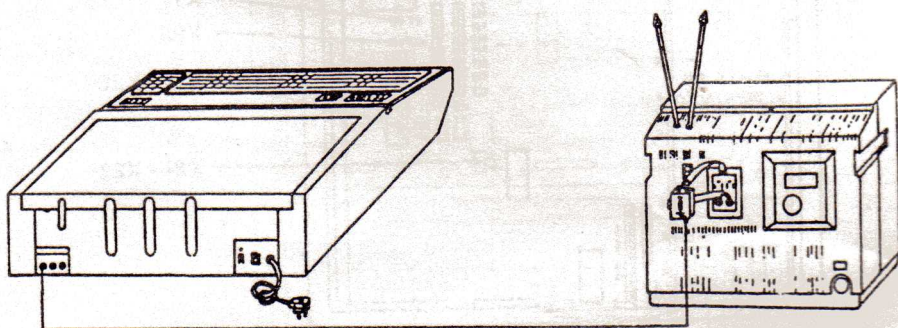
Nota: Um monitor monocromático oferece definição mais nítida dos caracteres, quando se usa um cartão de 80 colunas.

2.6. Instalando uma TV

Para instalar um aparelho de TV em cores ou em preto e branco, você deve introduzir o plugue do cabo conector de vídeo na saída VIDEO do TK3000 //e e ligar o outro plugue do mesmo cabo na tomada do simetrizador chaveado:



Em seguida, deve ligar o cabo paralelo do simetrizador nos conectores de antena da TV.



Notas: 1) O modulador não interfere na apresentação de cores nem na nitidez de imagem.

2) Se a TV for em preto e branco, não apresentará outras cores, e se você utilizar cartão para 80 colunas, a definição dos caracteres na tela não terá a mesma qualidade oferecida por um monitor. Essas limitações são inerentes à TV e não ao computador.

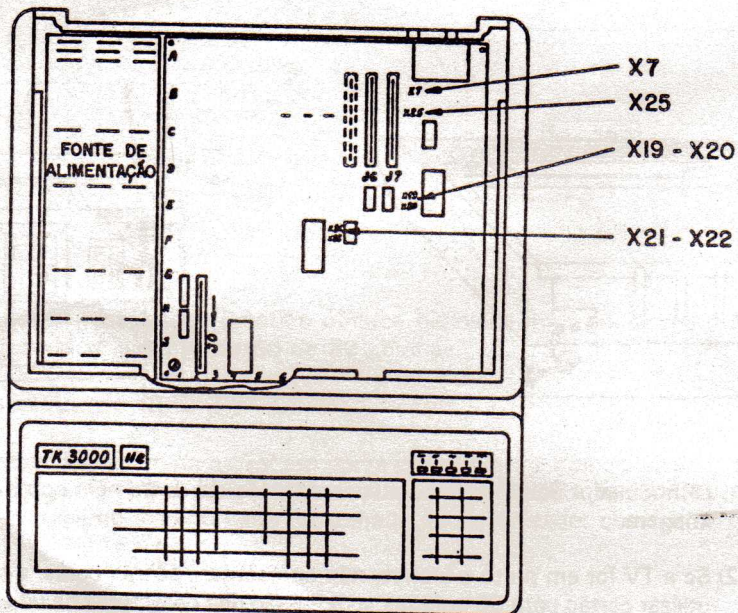
Para melhor definição de imagem em modo gráfico recomendamos dispor os jumpers marcados com a letra xis, conforme indica a tabela a seguir:

APARELHO UTILIZADO	X19	X20	X21	X22
Monitor monocromático	X		X	
Monitor em cores PAL/M (**)		X		X
Monitor em cores PAL/M com placa de expansão no slot 7(*)	X		X	
TV P&B	X		X	
TV em Cores (**)		X		X
TV em cores com placa moduladora no slot 7(*)	X		X	

(*) Nestes casos devem-se colocar os jumpers X7 e X25.

(**) Disposição dos jumpers segundo a configuração de fábrica.

A figura abaixo mostra a localização dos jumpers:



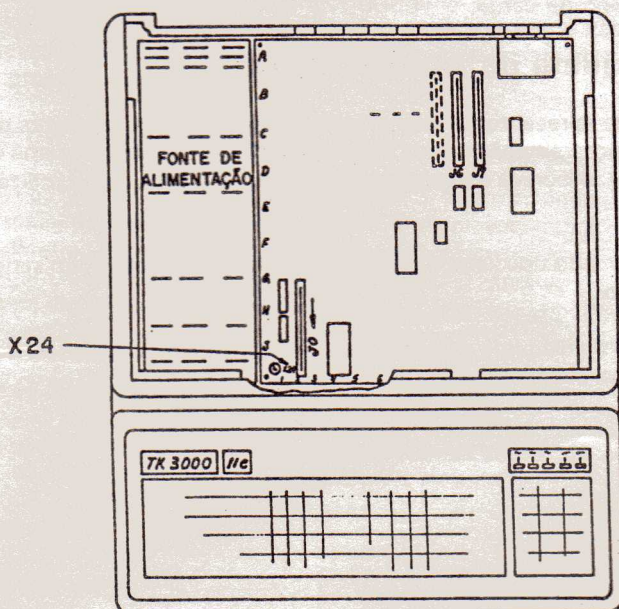
2.7. Recolocando a tampa do gabinete

Feche o gabinete do TK3000 //e da seguinte maneira:

- Com o teclado voltado para você, coloque a tampa sobre o gabinete, de maneira que se encaixe nas trilhas.
- Deslize a tampa em direção a o teclado, até que se fixe nos encaixes frontais.

2.8. Diminuindo o volume do alto-falante

O volume de som pode ser diminuído através da retirada do jumper X-24. Este jumper localiza-se à esquerda do conector J-0, no lado esquerdo da placa principal — veja a figura abaixo. Antes de fazer qualquer alteração, desligue o computador.



2.9. Conectando o TK3000 //e à corrente elétrica

Antes de ligar o cabo de alimentação de energia elétrica numa tomada comum, esteja certo de que selecionou a tensão correta. Em seguida, verifique se a chave liga-desliga está em OFF. Feito isto, poderá conectar o aparelho diretamente a uma tomada ou a um estabilizador de tensão. A utilização deste dispositivo é recomendável em locais onde ocorram oscilações constantes de energia elétrica.

Ligue a TV (use o canal 2) ou monitor.

Nota: Se possível, não utilize a mesma tomada para o computador e aparelhos aos quais o micro não vai se interligar.

Se você não pretende usar a unidade de disco, basta posicionar a chave liga/desliga do TK3000 //e em ON, para pôr o computador em funcionamento. No vídeo deve aparecer a mensagem: TK3000 //e

Nota: Caso a unidade de disco esteja conectado ao micro, você deve pressionar a teclas control e reset conjuntamente, para que o TK3000 //e ignore o periférico.

Desejando utilizar a unidade de disco, insira nesta o disquete, antes de posicionar a chave liga/desliga do TK3000 //e em ON. Assim que o micro é ligado, a unidade de disco é acionada, iniciando-se a carga do conteúdo do disquete para o computador. Ao término da carga, o TK3000 //e emite um bip.

3. O Disquete de Apresentação

O disquete de apresentação contém um sistema com as seguintes opções: gravar e carregar a programação criada pelo teclado; acessar um programa que apresenta o TK3000 //e, descreve as funções do teclado e explica como utilizá-las; sair para o BASIC.

Este disquete é do tipo "startup", ou seja, do tipo que possui um sistema operacional intrínseco.

Para conhecer o disquete de apresentação e suas particularidades, consulte as instruções que o acompanham.

III - COMPATIBILIDADE COM LINGUAGENS, SOFTWARES E EQUIPAMENTOS

1. Linguagens

O TK3000 //e emprega o BASIC, a mais popular das linguagens de programação. O BASIC (Beginner's All- purpose Symbolic Code) é um código muito simples de aprender, que combina instruções em inglês com símbolos matemáticos. É uma linguagem de alto nível, pois sua lógica está próxima da estrutura da linguagem humana.

Com as devidas adaptações, o TK3000 //e também pode operar em dialetos BASIC e outras linguagens de alto nível, para aplicações mais técnicas e especializadas. Contudo, é através do BASIC que se pode começar a "conversar" com o computador, de forma prática e sem complicações.

1.1. O Applesoft BASIC e o Integer BASIC

Quando se carrega no TK3000 //e o sistema DOS 3.3, ficam disponíveis dois dialetos BASIC: o Applesoft BASIC e o Integer BASIC. O Applesoft trabalha com ponto flutuante (FP - floating point), e o Integer opera apenas com inteiros. Para compensar a desvantagem, o Integer é mais rápido, verifica constantemente se existem erros de sintaxe na digitação de programas em BASIC e possui um Mini Assembler intrínseco que possibilita a escrita e correção de programas em Linguagem Assembly.

1.2. As outras linguagens

O TK3000 //e também pode operar, entre outras com as seguintes linguagens de programação: dBASE II, FORTRAN, Pascal, Logo e Assembly.

1.2.1. dBASE II

O dBASE II é um sistema gerenciador de arquivos dotado de características relacionais.

As suas aplicações típicas são: contabilidade geral, controle de estoques, gerenciamento de arquivos de toda espécie, cálculos em geral, correspondência, dentre outras.

O dBaseII trabalha no sistema operacional CP/M. Para tanto, exige a instalação de um cartão contendo o microprocessador Z80.

1.2.2. FORTRAN

O FORTRAN (FORmula TRANslator) é uma das primeiras linguagens de programação de alto nível desenvolvidas (1957). Alia simplicidade ao poder da matemática de tal sorte que, até hoje, é ainda a linguagem favorita para aplicações científicas e de engenharia. Por outro lado, dada sua limitação na manipulação dos meios de entrada e saída, é pouco indicada para outros tipos de aplicações, como, por exemplo, aquelas que envolvem processamento de textos ou criação de relatórios.

1.2.3. Pascal

A linguagem Pascal foi criada no início dos anos 70, para suceder ao BASIC. É uma linguagem que estimula o desenvolvimento de melhores técnicas de programação, pois leva o programador a refletir sobre a estruturação dos programas, em busca das construções mais eficientes e adequadas para solucionar problemas.

Em Pascal, a possibilidade de ocorrência de erros de sintaxe no código fonte é grande, e a eliminação dos erros é mais difícil do que em BASIC. Mas, os programas em Pascal são mais bem estruturados e tendem a conter menor número de erros básicos de lógica.

1.2.4. Logo

A linguagem Logo foi desenvolvida no final da década de 60, especialmente para tornar possível a crianças de pouca idade (com quatro ou cinco anos) programar um computador. O método utilizado é lúdico e intuitivo. Os erros ocorridos durante as operações são tratados como situação integrantes do aprendizado, e não como respostas erradas.

Segundo pesquisas do psicólogo suíço Jean Piaget, antes dos doze ou treze anos, a maioria das crianças tem dificuldade para entender conceitos abstratos. Por essa razão, não é aconselhável tentar ensinar crianças menores a programar em BASIC. Através do Logo, as crianças podem controlar e programar o computador sem terem de envolver-se com conceitos abstratos. Elas participam da experiência de solucionar naturalmente os problemas, sem perceberem que estão programando.

Além da aplicação com fins pedagógicos, a linguagem Logo presta-se a muitas outras aplicações, inclusive àquelas relacionadas com inteligência artificial (criação de programas que imitam o processo do pensamento humano).

1.2.5. Assembly 65C02

O Assembly é uma linguagem muito próxima da linguagem de máquina. Cada uma de suas instruções possui uma equivalência direta com os códigos binários da linguagem de máquina, a linguagem do microprocessador (CPU) do computador.

Para programar em Assembly é necessário o conhecimento do microprocessador da máquina. No caso do TK3000 //e, é preciso saber como trabalha o microprocessador 65C02 - versão CMOS do 6502.

O TK3000 //e dispõe de dois recursos para facilitar a introdução de códigos: o modo Monitor, que permite a introdução dos códigos em hexadecimal, no lugar da forma binária; e o Mini Assembler, que permite a escritura do programa em Assembly. O Mini Assembler viabiliza a digitação dos mnemônicos e dados, verifica a sintaxe, e monta o programa assembler.

2. Softwares

Existem no mercado milhares de programas compatíveis com o TK3000 //e. São softwares de estrutura bastante elaborada, que dispensam as tarefas de programação, fornecendo ao usuário verdadeiras ferramentas de trabalho ou instrumentos de lazer já prontos para entrar em ação.

Encontram-se disponíveis para o TK3000 //e os seguintes tipos de software: planilha eletrônica de cálculos; processador de textos; gerenciador de banco de dados; telesoftware; gerador de gráficos; pacotes comerciais, administrativos, de engenharia, estatística, medicina, advocacia e de outras áreas profissionais; além dos jogos de lazer e educacionais.

2.1. Planilha eletrônica de cálculo

Trata-se de uma ferramenta de utilidade inestimável em todas as atividades que usualmente obrigam utilizar uma calculadora, dispender bastante tempo e gastar muito papel, como o controle de orçamentos, análises financeiro-contábeis, projeções estatísticas etc.

A planilha eletrônica compõe-se de linhas e colunas de dados a serem calculados ou não da forma que o usuário determinar. A planilha é composta de 127 colunas por 999 linhas, onde os valores ou fórmulas, matemáticas ou lógicas, são introduzidos para cálculos, nas mais diversas combinações e arranjos possíveis. Cada vez que você alterar um ou mais dados dos cálculos, o programa encarrega-se, ao seu comando, de recalcular a planilha parcial ou completamente.

2.2. Processador de textos

Com este tipo de software e uma impressora, o computador pode substituir, com muitas vantagens, a máquina de escrever. O processador de textos é indicado, principalmente, na confecção de textos longos - como contratos, relatórios, ensaios, livros - e textos a serem reproduzidos diversas vezes - como cartas-convite ou de agradecimento a várias pessoas.

Através de processador de textos pode-se obter textos de apresentação impecável, com muito pouco trabalho e em muito pouco tempo. Os erros de digitação são eliminados sem deixarem vestígios. Parágrafos inteiros já finalizados podem ser reformulados, reproduzidos em outra parte do texto ou transferidos para outra página. Por meio de comandos simples, todas as páginas ou cada uma das linhas podem ser tabuladas e retabuladas, como o usuário desejar. O programa é capaz de fazer pesquisas no texto para encontrar palavras e até corrigir erros de ortografia. Os textos podem ser guardados em disquete, para posteriores alterações, reproduções ou impressões gráficas.

A grande vantagem da utilização de um processador de textos no TK3000 //e é a de que, neste computador, geram-se todos os sinais gráficos minúsculos da língua portuguesa de forma direta, sem que seja necessário o uso de caracteres de controle para sobrepor os acentos aos caracteres a serem acentuados. Tal expediente somente é necessário para os caracteres maiúsculos. Sendo, no entanto, necessária a interface Super Parallel Card da Microdigital.

2.3. Gerenciador de banco de dados

O gerenciador de banco de dados é um sistema de controle de arquivos de informações. Um arquivo de informação pode referir-se a inúmeros tipos de fontes, como, por exemplo, cadastro de clientes, fichário de bibliografia, agenda de telefones, lista de mercadorias, coleção de receitas de culinária, relação de discos e de letras de músicas.

Este tipo de software é bastante útil na medida em que permite a manipulação fácil e rápida de muitos dados, possibilita a organização dos dados segundo critérios diversificados e poupa espaço físico na guarda dos arquivos.

2.4. Telesoftware

Este tipo de software permite carregar programas no TK3000 //e através da linha telefônica. São sistemas do tipo viewdata - como o Videotexto e o Cirandão da Embratel - que possibilitam ao usuário ter acesso a uma variedade muito grande de bancos de dados, jogos e programas aplicativos.

Para que o TK3000 //e possa utilizar esses sistemas, é necessária a conexão de um modem, através de uma interface serial (RS232).

2.5. Gerador de gráficos

Existem programas destinados à construção de gráficos científicos, com base em dados numéricos. Há outros voltados para a criação de desenhos aleatórios, inclusive figuras animadas, desvinculados de qualquer cálculo ou fórmula matemática. Ambos os tipos de software possibilitam trabalhar com cores.

2.6. Outros programas aplicativos

Há uma variedade muito grande de programas aplicativos para diversas áreas de atividades e destinados a fins diferentes. Geralmente são programas que efetuam cálculos ou que combinam cálculos a bancos de dados, gerando tabelas de resultados, relatórios, gráficos, conforme a finalidade para a qual foram desenvolvidos.

Dentre outros, relacionam-se os seguintes: pacotes de contabilidade geral, sistemas para mala direta, folha de pagamentos, faturamento, controle de estoque, contas a pagar e a receber, programas de engenharia econômica, cálculo de estruturas, controle de operações bancárias, cálculo de salários e emissão de holerites, fichário de livros, projeções estatísticas, sintetizadores eletrônicos de música.

Encontra-se no mercado um software integrado muito poderoso, especialmente desenvolvido para o TK3000 //e. Trata-se do TotalWorks. Este sistema reúne, num único

pacote, um processador de textos + um gerenciador de banco de dados + uma planilha de cálculos, todos operáveis independente ou integradamente.

3. O TK3000 //e e a Família Apple

O TK3000 //e é inteiramente compatível com o Apple IIe, apresentando todas as características deste. Por essa razão o TK3000 //e pode rodar qualquer software desenvolvido para essa máquina.

Também é compatível com o Apple II e Apple II+, aceitando todo o software desenvolvido para esses computadores. Por outro lado, tais micros não podem rodar alguns dos softwares desenvolvidos para utilizar os recursos especiais do TK3000 //e.

O TK3000 //e permite o uso de softwares específicos da linha Apple IIe, como o Super Calc 3a. Este sistema é considerado com a mais potente planilha de cálculos disponível para a linha Apple IIe e é utilizado inclusive pelos usuários do IBM PC.

3.1. Diferenças entre o TK3000 //e e o Apple II e Apple II+

O TK3000 //e apresenta uma série de inovações tecnológicas não encontradas no Apple II e Apple II+. Tais inovações tornam o TK3000 //e muitíssimo mais poderoso que esses micros.

Estas são as principais inovações:

- a) Um teclado melhorado, com caracteres minúsculos, cedilha e todos os acentos da língua portuguesa; teclas com funções especiais (caps lock, círculo vazio, círculo cheio, delete, prog e mode), setas, nas quatro direções, e teclado numérico tipo calculadora.
- b) Tanto o teclado principal como o numérico são programáveis.
- c) A memória principal possui 64 kB.
- d) Dispõe de um slot auxiliar, que permite a introdução de cartões de expansão desenvolvidos para o TK3000 //e, como, por exemplo, o cartão de memória, usado para a obtenção de 80 colunas de texto, ou a placa TKWorks, que permite expansões de memória de até 1 megabyte (1.048.576 bytes) além de oferecer as 80 colunas e dupla alta-resolução.
- e) O cartão de linguagem (expansão de 16 kB) foi incorporado ao circuito.
- f) CPU 65C02 - CPU mais moderna com tempos de execução menores e com conjunto de instruções ampliado.
- g) Modulador - Saída direta para TV, que dispensa o uso de interfaces PAL-M.
- h) Cassete - Circuito de cassete melhorado, de uso mais confiável, e com apenas uma conexão: entrada e saída pelo mesmo ponto.

i) Dupla alta-resolução - Com o uso de placa de 64kB/80 colunas ou TKWorks obtêm-se gráficos com dupla alta-resolução (560 colunas X 192 linhas).

Todas estas inovações implicam numa série de recursos extras, que são comentados e descritos ao longo deste manual.

4. Interfaces Disponíveis

Existem várias interfaces disponíveis no mercado para a linha Apple. A maioria delas pode ser usada no TK3000 //e normalmente. Ao lado destas, a Microdigital coloca no mercado algumas interfaces destinadas a ampliar ainda mais a capacidade de processamento do TK3000 //e. São elas:

TKWORKS

Trata-se de uma expansão de memória que usa a tecnologia de chaveamento de bancos de 64 kB de modo análogo que os 16 kB de RAM extra, disponíveis na memória original do TK3000 //e.

Estes bancos são fornecidos em blocos de 64, 256, e 512 kB. Cada bloco pode acoplar-se a uma sobreplaca de 512 kB, permitindo atingir até 1 Mbyte.;

Esta memória extra pode ser usada para armazenamento de dados por programas aplicativos ou por programas em linguagem de máquina desenvolvidos pelo usuário.

Além de expandir a memória de dados, o TKWorks ainda tem as seguinte funções:

- Permitir a utilização de 80 colunas de texto, efetuando seleção automática por software entre 40/80 colunas.
- Possibilitar a definição do display gráfico de dupla alta-resolução, com 560 X 192 pontos em dezesseis cores.
- Emular disco, agilizando o acesso aos sistemas em disquete e permitindo obter um "disco" maior que 143 kB. Esta emulação é feita através do disco RAM DRIVE, que acompanha o TKWorks.

SUPER SERIAL CARD

Esta placa de expansão permite que se conecte o TK3000 //e a um terminal de vídeo, impressora serial, modem ou a qualquer outro periférico serial.

Estando ligado a um modem, pode-se conectar o TK3000 //e a redes de computadores, como o Cirandão e o Videotexto.

SUPER PARALLEL CARD

Esta interface paralela conecta o TK3000 //e a qualquer impressora nacional permitindo empregar os caracteres acentuados da língua portuguesa, qualquer que seja o processador de textos utilizado, seja no padrão Backspace ou BRASCI (ABICOMP), no convencionado pelo processador de textos ou no convencionado pelo TK3000 //e.

Incorpora buffer de 16 kB para liberar o TK3000 //e da impressora.

DISK INTERFACE CARD

Um dos periféricos mais importantes para qualquer computador é uma unidade de disco. Com este equipamento, o trabalho de armazenar programas e dados torna-se bastante seguro e grandemente simplificado.

Permite a ligação de até 2 unidades de disco de 5 1/4 padrão Apple.

Juntamente com esta interface, é fornecido um disquete com o TKDOS, uma versão do DOS 3.3, disponível para equipamentos da linha Apple.

