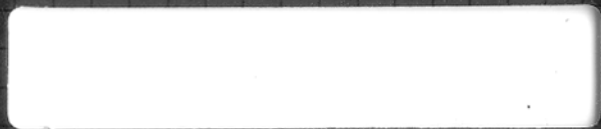


TK3000 //c



MICRODIGITAL

SUPER PARALLEL CARD

Projeto e execução editorial:

Departamento de Publicações Técnicas da Microdigital Eletrônica Ltda.

É vedada a reprodução total ou parcial deste manual sem prévia autorização por escrito da Microdigital Eletrônica Ltda.

A Microdigital reserva-se o direito de alterar futuramente qualquer especificação técnica deste produto.

MICRODIGITAL ELETRÔNICA LTDA.

CAIXA POSTAL 54.121
São Paulo (SP)

Impresso no Brasil - Printed in Brazil
1ª edição - 1986

SUMÁRIO

APRESENTAÇÃO	5
INSTALAÇÃO	6
OS CARACTERES DE CONTROLE	9
OS COMANDOS DISPONÍVEIS	11
Habilita vídeo (control I I)	11
Desabilita line feed automático (control I K)	11
Habilita bit mais significativo (control I H)	12
Desabilita o bit mais significativo (control I X)	12
Mode (control I M)	12
Padrão Abicomp (control I P)	13
Reset do buffer (control I R)	13
Reset principal (control I @)	13
Cancela modo de comando (control I Z)	13
IMPRESSÃO DE TEXTOS EM PORTUGUÊS	15
O padrão BRASII/ABICOMP	17
IMPRESSORA DE GRÁFICOS	19

Super Parallel Card MICRODIGITAL

APRESENTAÇÃO

O uso do computador em tarefas profissionais requer, invariavelmente, a conexão de uma impressora. Para se conectar qualquer computador da linha Apple a uma impressora é necessário uma interface adequada. Esta interface deve apresentar as seguintes características:

- a) ser capaz de transferir um texto do computador para a impressora, respeitando as características de cada equipamento;
- b) possuir comandos que permitam uma certa flexibilidade no tratamento de textos;
- c) tratando-se de textos em português, deve facilitar o uso de acentos e de outros sinais gráficos;
- d) como o TK3000 //e possui recursos gráficos, a interface deve ser capaz de enviar dados deste tipo a uma impressora gráfica.

Todas estas características foram incorporadas à Super Parallel Card da Microdigital.

A Super Parallel Card da Microdigital (SPC) permite que se conecte o TK3000 //e ou outro computador da linha Apple (II, II+ e IIe) a uma impressora paralela padrão Centronics.

A SPC é bastante versátil, trabalhando tanto com textos como com gráficos, e é compatível com a maioria das impressoras paralelas existentes no mercado nacional e internacional.

Para obter compatibilidade com a maioria dos programas desenvolvidos para a linha Apple que utilizam impressora, manteve-se o padrão de operação da interface Apple Parallel Card, todavia foram incluídos recursos adicionais de acentuação gráfica, imprescindíveis para línguas como o português, onde os acentos e outros sinais gráficos são pertinentes.

Nota: É IMPORTANTE NOTAR QUE EXISTEM ALGUNS SOFTWARES COM OS QUAIS NÃO É POSSÍVEL OBTER-SE ACENTUAÇÃO NA IMPRESSORA. TRATA-SE DE SOFTWARES COM RECURSOS GRÁFICOS E CONJUNTO DE CARACTERES PRÓPRIOS.

Possuindo microprocessador e firmware próprios, a SPC opera independentemente do computador ao qual esteja ligada. Seu firmware possui um software de tratamento de caracteres e gráficos que permite empregar os caracteres acentuados da língua portuguesa, qualquer que seja o processador de textos utilizado, seja no padrão BRAScii (ABICOMP), no convencionado pelo processador de textos ou no convencionado pelo TK3000 //e.

Obs: Somente esta interface permite usar os recursos especiais de acentuação gráfica do TK3000 //e. Por meio de comandos apropriados da interface, estes recursos podem ser obtidos em outros computadores da linha Apple.

Um buffer opcional de 16.384 caracteres é disponível. Este buffer recebe os dados a serem impressos e, a seguir, envia-os à impressora. Com tal artifício, libera-se o computador para executar outras tarefas, enquanto o buffer descarrega seu conteúdo na impressora.

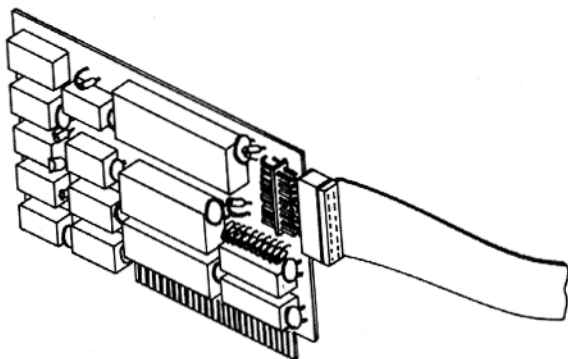
INSTALAÇÃO

Leia atentamente todas as instruções antes de proceder à instalação.

Manipule a interface com cuidado. Segure-a apenas pelas bordas, evitando tocar os dedos nos conectores e nos componentes, pois a eletricidade estática de seu corpo pode danificá-los.

Para instalar a interface, observe o seguinte procedimento:

- a) Desligue a alimentação (POWER) do computador e da impressora. Não retire o plugue da tomada.
- b) Remova a tampa do gabinete do computador de acordo com a descrição do manual deste.
- c) Toque a fonte de alimentação com os dedos. Isso faz com que a eletricidade estática de seu corpo seja descarregada.
- d) Qualquer um dos slots numerados de 1 a 7 pode ser usado, mas, no TK3000 //e, somente através do slot 1 vão estar disponíveis os caracteres acentuados da língua portuguesa, diretamente obtidos através da tecla mode. O conector de número zero não permite a instalação desta interface.
- e) Conecte o cabo na interface, como indica a ilustração abaixo.



- f) Encaixe cuidadosamente a interface num dos slots.
- g) Feche novamente o gabinete do computador.
- h) Conecte o outro extremo do cabo na impressora.
- i) Ligue o computador e a impressora.

Para usar a impressora, é necessário dar ao computador o comando PR# seguido do número do slot. Este comando pode ser usado como parte de um programa ou de forma imediata. Através dele, tudo o que normalmente se apresenta no vídeo é impresso pela impressora. Para voltar ao modo normal, deve-se usar PR#0 ou PR#s (s é o slot ao qual está conectado o vídeo).

Por exemplo:

```
]PR#1 return
```

```
]PRINT "ISTO SERA' MOSTRADO NA IMPRESSORA" return
```

Após o comando PR#1, qualquer texto que normalmente se mostre no vídeo é impresso pela impressora assim que se tecla return.

Para voltar ao modo normal, digite PR#^

No exemplo a seguir, o comando PR# é usado numa linha de programa:

```
10 HOME
20 PR#0: REM DESATIVA A IMPRESSORA
30 INPUT "DIGITE ALGUMA COISA "; A$
40 INPUT "QUER VER O QUE DIGITOU ?"; B$
50 IF B$="S" THEN PRINT A$
60 INPUT "QUER IMPRIMIR O QUE DIGITOU? (S/N)"; B$
70 IF B$<>"S" THEN GOTO 10
80 PR#1 : REM ACIONA A IMPRESSORA
90 PRINT A$
100 GOTO 10
```

Rode o programa e observe os resultados para várias frases.

Interrompa o programa por meio de control C e return.

Aproveitando o programa acima, digite:

```
]PR#1 return  
]LIST return  
]PR#0 return
```

A impressora fornece uma listagem do programa.

OS CARACTERES DE CONTROLE

Além dos comandos PR#1 e PR#0, a interface permite utilizar outros comandos, acionados por caracteres especiais. Tais comandos mantêm a mesma estrutura dos existentes na maioria das interfaces disponíveis no mercado nacional e internacional.

Os comandos podem ser dados diretamente via teclado ou através de uma linha de programa.

Para digitar qualquer caractere de comando, deve-se antes digitar um caractere de controle: control I. Logo a seguir, deve-se digitar uma letra MAIÚSCULA. Esta letra pode ser precedida ou não por um número inteiro.

Por exemplo:

```
control I 80N (não é necessário teclar return)
```

Sendo executado este comando, a interface fixa o tamanho das linhas de um programa em BASIC a serem listadas em 80 caracteres por linha (adiante explicamos este e outros comandos).

Para colocar um comando numa linha de programa, usa-se a instrução PRINT, seguida de aspas, do caractere de controle (invisível na tela) e da letra que representa o comando. Pode-se ainda usar o código ASCII do caractere control I, seguido da letra do comando.

Por exemplo:

```
10 PRINT "80N": REM ANTES DO CARACTERE 8 EXISTE
    UM CONTROL I
```

Após a execução desta linha, a impressora passa a fornecer listagens com 80 caracteres por linha.

Outra alternativa é a seguinte:

```
10 PRINT CHR$(9); "80N": REM 9 E' O CODIGO ASCII
    DE CONTROL I
```

Se for necessário (por exemplo, para comandar diretamente a impressora), o caractere de controle pode ser enviado sem que seja processado pela interface paralela. Para tanto, deve-se digitá-lo (ou incluí-lo numa linha) duas vezes seguidas (control I control I).

Muitas vezes, para evitar problemas, é aconselhável substituir o caractere de controle (por exemplo, quando ele já é usado com outra finalidade num determinado programa). Pode-se alterar o caractere de controle para qualquer outro, bastando digitar control I seguido de control-alguma tecla.

Por exemplo:

```
control I control A
```

O caractere de controle passa a ser control A .

Para voltar à situação anterior, digite:

```
control A control I
```

Quando se usa o CP/M, é necessário fazer tal tipo de alteração, porque estes sistemas operacionais fazem uso do caractere control I para marcar tabulações.

Obs.: Sempre que você estiver usando algum programa, em qualquer linguagem, verifique os caracteres de controle utilizados. Se control I é usado para alguma função, é aconselhável substituí-lo por algum caractere de controle não utilizado.

OS COMANDOS DISPONÍVEIS

Para facilitar a manipulação das impressoras a ela conectadas, a SPC dispõe dos seguintes comandos:

Comprimento da linha (control I nN)

Formata as listagens de um programa em BASIC, para que estas sejam apresentadas com "n" caracteres por linha. "n" deve situar-se na faixa de 40 a 255. A saída para a tela é desabilitada.

Por exemplo, control I 80N formata as listagens do BASIC em 80 colunas.

Habilita vídeo (control I I)

Digitando-se control I I, a saída para a tela é habilitada, e as listagens em BASIC são apresentadas com 40 caracteres por linha e é habilitada a gravação automática de line-feed. Esta é a condição de default para ambas as saídas (impressora e vídeo).

Desabilita line feed automático (control I K)

O comando (control I K) desabilita a geração automática, pela interface, de caracteres de mudança de linha (line feed). Se a impressora utilizada estiver imprimindo com espaço duplo, use este comando para que a situação volte ao normal.

Em impressoras cujo line feed pode ser desligado por hardware ou software, pode-se usar este comando para sobrepor caracteres, imprimir caracteres em negrito, etc.

Habilita bit mais significativo (control I H)

Digitando-se control I H, habilita-se o bit mais significativo para que este seja transferido à impressora. Tal bit é geralmente necessário para a impressão de gráficos.

Desabilita o bit mais significativo (control I X)

Algumas impressoras possuem um conjunto de caracteres alternativos (por exemplo, itálico) acessível quando o bit mais significativo assume determinado valor (zero ou um). Digitando-se control I X, este bit é ignorado e a impressora utiliza o conjunto de caracteres normais (modo de default, para o vídeo e a impressora).

Este comando desativa automaticamente o Padrão BRASCII/Abicomp.

Mode (control I M)

A tecla mode, presente apenas no TK3000 //e, coloca automaticamente a interface SPC no modo de impressão em português (a interface deve ser conectada no slot 1), ou seja permite a digitação de qualquer caractere da língua portuguesa, incluindo-se a cedilha e os caracteres acentuados, sem a necessidade de nenhum software adicional.

Em outros computadores da linha Apple, estes caracteres podem ser obtidos digitando-se control I M, desde que o texto esteja dentro dos padrões necessários (veja o item "Impressão de Textos em Português").

Para desabilitar o comando, basta digitar novamente control I M. Este comando também desabilita o padrão Abicomp.

Padrão Abicomp (control I P)

O comando control I P habilita a interface para interpretar os caracteres acentuados e enviá-los à impressora, de acordo com o padrão BRASCI/ABICOMP (Associação Brasileira das Indústrias de Computadores). Para maiores detalhes, consulte o item "Impressão de Textos em Português".

Para desabilitar o comando, basta digitar novamente control I M. Ao ativar este comando, acionam-se automaticamente os comandos "MODE" e control I M.

Reset do buffer (control I R)

Digitando-se control I R, eliminam-se do buffer todos os dados armazenados. O vídeo ou a programação de interface não são afetados.

Reset principal (control I @)

Digitando-se control I @, reestabelecem-se as seguintes condições iniciais:

Limpa Buffer

Desabilita Bit 7

Habilita Line Feed Automático

Desabilita Modo Acentuado (mode desligado)

Desabilita Padrão Abicomp

Cancela modo de comando (control I Z)

Não raro, os caracteres de comando usados pela interface paralela podem ser confundidos com os caracteres usados para outras finalidades. O comando control I Z não permite novos comandos para programação ou seja a partir dele, nenhum comando mais é interpretado.

O único método para se desligar este comando é teclar control reset. Por este motivo, é conveniente usar este comando apenas quando todos os comandos necessários à operação tiverem sido dados. Assim, este deve ser o último comando de uma série a ser utilizada.

A tabela I mostra todos os comandos descritos, com seus limites e a condição de default:

TABELA I - COMANDOS DISPONIVEIS COM CONTROL I			
COMANDO	FUNÇÃO	LIMITES	DEFAULT
H	!habilita bit 7		!desabilitado! **!
I	!habilita vídeo 40 !colunas e line-feed		!habilitado ! !
K	!desabilita line feed! !autonática		!habilitado !**!
nN	!estabelece compri- !mento da linha	!40-255	!40 colunas ! !
M	!habilita modo acen- !tuado (*)		!desabilitado! **!
P	!habilita caracteres !ABICOMP		!desabilitado! **!
X	!desabilita bit 7		!desabilitado! ! !
R	!limpa o buffer		! ! !
@	!reset principal (**)		! ! !
Z	!desabilita comandos		! ! !

(*) Não é necessário no TK3000 //e, com a interface no slot 1.

(**) Comandos inicializando pelo reset principal.

IMPRESSÃO DE TEXTOS EM PORTUGUÊS

O português, como muitas línguas de origem latina, tem alguns caracteres que são acentuados ou levam marcas gráficas (til e cedilha). Tais caracteres não foram levados em conta na elaboração do código ASCII, desenvolvido nos Estados Unidos.

A solução para o usuário de processadores de texto é digitar, após o caractere a ser acentuado, um caractere de backspace (seta à esquerda - código ASCII = 08) seguido do acento ou marca gráfica.

Por exemplo, no Magic Window, no Multitext e programas similares, consegue-se o backspace digitando-se control B H. Assim, para se obter "á" deve-se digitar: a control B H'

O TK3000 //e dispõe do modo acentuado, acionado através da tecla mode (pressionada uma vez). Para obter-se um caractere acentuado neste modo, basta digitar-se o acento quando o led mode está aceso (nada é mostrado na tela, mas o led ACCENT ilumina-se) e a letra a ser acentuada. Automaticamente o caractere aparece acentuado na tela. Se a interface SPC estiver sendo usada, o caractere acentuado pode ser impresso na impressora.

A tabela II mostra todos os caracteres que podem ser obtidos no modo acentuado:

! TABELA II - CARACTERES ACENTUADOS EM PORTUGUES!

! CÓDIGO ! DECIMAL	! CÓDIGO ! HEXADECIMAL!	! CARACTERE ! ASCII	! CARACTERE ! ACENTUADO !
! 35	! 23	! #	! õ !
! 38	! 26	! &	! ê !
! 44	! 2C	! ' !	! é !
! 64	! 40	! e	! á !
! 91	! 5B	! [! ã !
! 92	! 5C	! \	! â !
! 93	! 5D	!]	! ç !
! 95	! 5F	! _	! à !
! 123	! 7B	! {	! í !
! 124	! 7C	!	! ú !
! 125	! 7D	! }	! ô !
! 126	! 7E	! ~	! ó !

Os caracteres minúsculos acentuados, obtidos desta forma, são apresentados na tela tal qual vão ser impressos. Porém, quando se digita um caractere maiúsculo que deva ser acentuado, ele é apresentado na tela como um caractere minúsculo acentuado precedido pelo sinal > (maior). Na impressão o caractere é apresentado normalmente.

Por exemplo, Á é apresentado na tela como >á.

Note que na tela o caractere ocupa dois espaços, enquanto que na impressora ocupa apenas um.

A interface SPC é a única no mercado que aceita o modo acentuado do TK3000 //e. Por meio do comando control I M, esta interface estende tal benefício a outros computadores da linha Apple, bastando que, no lugar do caractere acentuado, seja teclado o símbolo respectivo. A interface substituirá automaticamente o símbolo pelo caractere acentuado na impressora.

Quando está operando sob este comando (ou o TK3000 //e está no modo acentuado), a interface gera automaticamente o caractere acentuado, enviando à impressora o caractere a ser acentuado, o sinal de backspace e o acento ou marca gráfica.

No modo de edição em português, para que a interface não substitua o símbolo ASCII pelo caractere acentuado, basta digitar antes do símbolo o sinal < (menor). Este sinal aparecerá na tela do monitor mas não será enviado à impressora.

Por exemplo, para obter # na impressora, digite: PRINT "<#" (em computadores da família Apple) ou PRINT "<õ" (no TK3000 //e).

O Padrão BRASCI/ABICOMP

Uma outra forma de gerar caracteres acentuados em português é usar o padrão adotado pela Abicom e normalizado pela ABNT (código BRASCI). Este padrão utiliza um código ASCII de 8 bits, ocupando a região compreendida entre 128 e 255 com caracteres acentuados e símbolos especiais.

Digitando-se control I P, em vez de o sistema de impressão utilizar o backspace para gerar caracteres acentuados, usa o padrão BRASCI. A impressora deve estar habilitada para trabalhar com este padrão.

O texto digitado no TK 3000//e deve seguir o mesmo padrão anterior, ou seja: pressiona-se a tecla mode, a seguir, digita-se o acento e a letra correspondente. A interface fará o trabalho de conversão do código enviado pelo TK3000 //e para o código BRASCII. O caractere gerado é a letra com seu respectivo acento, sem ser necessário o backspace. A impressora deve estar habilitada para trabalhar neste código.

Quando se usa esta norma, os caracteres acentuados que aparecerem na tela são substituídos pelos códigos mostrados na Tabela III:

TABELA III - PADRÃO ABICOMP (CARACTERES ACENTUADOS E GRÁFICOS)									
	A	B	C	D	E	F			
0									
1	À	Ó	à	ó					
2	Á	Ô	á	ô					
3	Â	Õ	ã	õ					
4	Ã		ä						
5									
6	Ç		ç						
7		Ú		ú					
8	É		é						
9	Ê		ê						
A									

TABELA III - PADRÃO ABICOMP									
(CARACTERES ACENTUADOS E GRÁFICOS) (cont.)									
A	B	C	D	E	F				
B									
C	í		í						
D									
E									
F								DEL	

IMPRESSÃO DE GRÁFICOS

O TK3000 //e e outros computadores da linha Apple apresentam vários recursos para o traçado de gráficos. Tais recursos podem ser usados em diversos softwares, como, por exemplo, um processador de gráficos matemáticos. Consulte o manual da impressora e do software utilizados para programar a interface antes de carregar o software.

Para que se usem os recursos gráficos, é necessário que a tecla mode esteja desativada (led MODE apagado) e que se saiba se o software usa ou não o bit 7 e se possui comandos em control I.

Em seguida, carrega-se o software com o comando PR#n. Se o programa possuir um menu que permita indicar qual interface está sendo usada, seleciona-se a opção que mostra a interface Apple Parallel. Em softwares desenvolvidos para o TK3000 //e, seleciona-se a opção que indicar Super Parallel Card Microdigital.

Normalmente é necessário habilitar o bit 7 (control I H). Lembre-se de não pressionar control reset, desabilitaria o bit 7.

Nota: A maioria parte dos software com recursos gráficos está preparada para emitir os comandos necessários. Em alguns poucos casos você não obterá acentuação em português, porque o software possui um conjunto próprio de caracteres, não permitindo que a interface faça a conversão.

Microdigital Eletrônica Ltda.
Cx. Postal 54.088 - CEP 01296
São Paulo - SP.

MICRODIGITAL

Certificado de Garantia

ISR - 40 - 2151/84
UP. AG. CENTRAL
DR/SÃO PAULO

CARTÃO RESPOSTA COMERCIAL

NÃO É NECESSÁRIO SELAR

O selo será pago pela

MICRODIGITAL

01098 - SÃO PAULO - SP

A Microdigital garante:

A MICRODIGITAL ELETRÔNICA LTDA. garante ao proprietário deste aparelho, cujo modelo e número de série estão indicados neste Certificado e, que preencher completamente os dados a seguir, a sua manutenção gratuita desde que a critério de seu técnico credenciado, seja constatada falha em condições normais de uso, pelo prazo de 90 dias a contar da data de emissão da nota fiscal de venda.

Atenção: Não estão incluídos nesta Garantia, os seguintes itens: fonte, circuitos integrados, cabos de vídeo e gravação, cristal, semi-condutores e simetrizador.

A MICRODIGITAL declara esta nula e sem efeito, se o aparelho sofrer qualquer dano provocado por incidentes, agentes da natureza e uso em desacordo com o manual de instalação ou por ter sido ligado à rede elétrica imprópria ou sujeita a flutuações excessivas ou ainda, no caso de apresentar sinais de haver sido violado, ajustado ou consertado por pessoa não autorizada pela MICRODIGITAL. Também será considerada nula a garantia se este Certificado apresentar rasuras ou modificações.

A MICRODIGITAL obriga-se a prestar os serviços acima referidos, tanto gratuitos como remunerados, somente nas localidades onde mantiver oficina de serviços próprios ou especialmente autorizada para tanto. O proprietário deste aparelho residente em outra localidade será, portanto, o único responsável pelas despesas e riscos de transportes (ida e volta), do aparelho à oficina da MICRODIGITAL ou à sua oficina autorizada mais próxima.

Atenção: Tenha sempre a nota fiscal de compra ao seu certificado de garantia. Ela é indispensável para a validade da sua garantia.

Este cartão de Controle de Garantia deverá ser remetido para a MICRODIGITAL ELETRÔNICA LTDA., preenchido em letra de forma, no prazo máximo de 30 dias a contar da data de emissão da nota de venda, para assegurar os direitos do Certificado de Garantia.

01075
M&S :04 Tk3000/e
S. Paralela

Preencha com cuidado, à máquina ou letra de forma.

PRODUTO: _____ DATA DE COMPRA: _____
NOTA FISCAL N.º _____ CARIMBO DA LOJA: _____

NOME: IDADE: SEXO: M F
END: N.º APTO.
CIDADE: ESTADO: CEP:

OCUPAÇÃO: ESTADO CIVIL: CASADO SOLTEIRO

1- QUE PRODUTO VOCÊ COMPROU?

TK 90X TK 85 TK 2000

2- COMO VOCÊ TOMOU CONHECIMENTO DESTA PRODUTO?

COMERCIAL DE TV ANÚNCIO DE REVISTAS ANÚNCIO DE JORNAL
 VIU NAS LOJAS ALGUM AMIGO INDICOU OUTROS

3- PORQUE ESCOLHEU OS NOSSOS PRODUTOS?

DESIGN QUALIDADE
 PREÇO ACESSÍVEL CARACTERÍSTICAS TÉCNICAS

4- COMPAROU COM OUTROS MICROS SIMILARES?

SIM NÃO

5- QUAL A APLICAÇÃO QUE PRETENDE FAZER COM O SEU MICRO?

DOMÉSTICO/FAMILIAR COMERCIAL CIENTÍFICO/INDUSTRIAL EDUCACIONAL

6- ESTE É SEU PRIMEIRO MICROCOMPUTADOR?

SIM NÃO

7- QUAL O PERIFÉRICO QUE GOSTARIA DE TER PARA O SEU MICRO?

(É carta resposta comercial, não exige selo).

MICRODIGITAL

