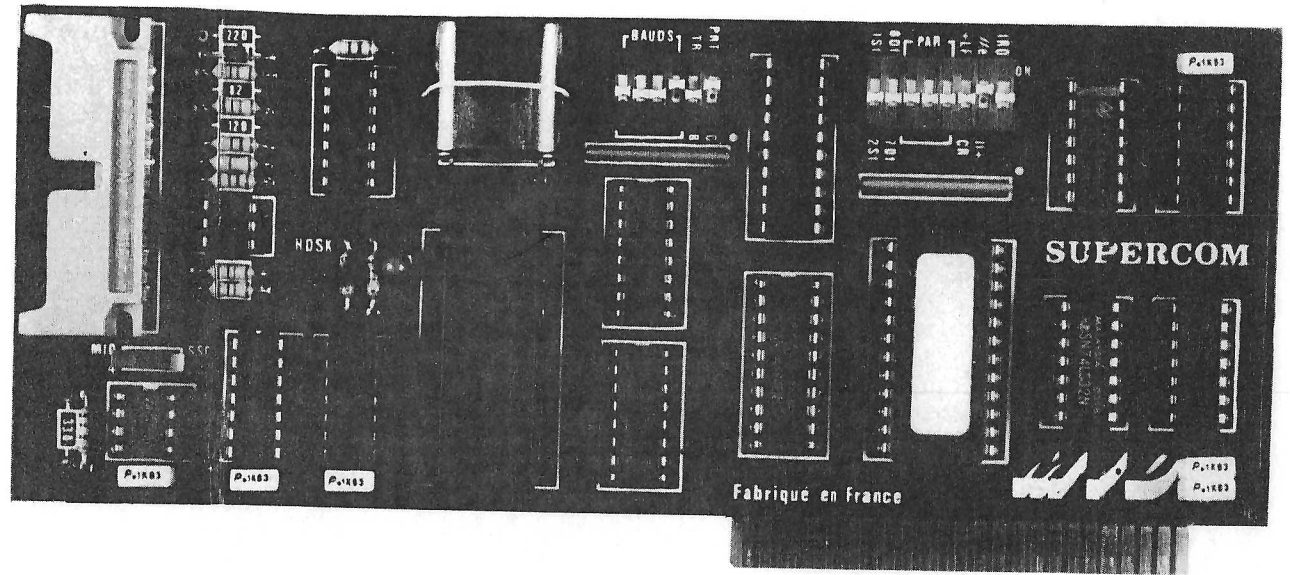


# SUPERCOM

## INTERFACE SERIE POUR APPLE



Société Saint-Quennoise d'Imprimerie - Paris



## TABLE DES MATIERES

<b>Introduction</b> .....	<b>1</b>
<b>Switches de sélection</b>	
Implantation .....	2
Switch numéro 1 .....	3
Switch numéro 2 .....	5
<b>Mise en place de la carte</b> .....	<b>7</b>
<b>Rappel sur la norme RS232C</b>	
Signaux de données .....	8
Signaux de contrôle .....	10
<b>Utilisation sous CP/M</b>	
Carte en slot 1 .....	12
Carte en slot 2 .....	14
Carte en slot 3 .....	16
<b>Utilisation sous PASCAL</b> .....	<b>17</b>
<b>Utilisation sous BASIC APPLESOFT</b>	
En mode émission .....	19
En mode réception .....	21
<b>Paramétrage de la carte</b> .....	<b>23</b>
Caractère de contrôle de commande .....	24
Syntaxe des commandes .....	25

**Description des commandes**

Paramètres par défaut (Ctl-I)D .....	27
Sélection vitesses (Ctl-I)nB .....	28
Sélection parité (Ctl-I)nP .....	29
Sélection format (Ctl-I)nD .....	30
Temporisations (Ctl-I)nC/L/F .....	32
Break (Ctl-A)B .....	33
LF en émission (Ctl-I)L E/D - (Ctl-I)N/K .....	34
LF en réception (Ctl-I)ME/D .....	35
Mode XON/XOFF (Ctl-I)X E/D .....	36
Echo écran (Ctl-I)E E/D - (Ctl-I)C/I .....	37
Chaînage (Ctl-I)nS .....	39
Nb de caractères par ligne (Ctl-I)nN .....	40
Tabulations (Ctl-I)T E/D .....	41
Translation caractères (Ctl-I)nT .....	43
Validation entrée clavier (Ctl-I)F E/D .....	44
Ignore contrôles (Ctl-I)Z .....	45
Reset (Ctl-I)R .....	46
Version (Ctl-I)V .....	47
Mode TERMINAL (Ctl-A)T .....	48
Recopie d'écran TEXTE (Ctl-I)H .....	50
Recopie d'écran GRAPHIQUE (Ctl-I)nH .....	51
Marge graphique (Ctl-I)nM .....	55
Emulation VIDEOTEX (Ctl-I)nH .....	56
Mémoire de transfert (Ctl-I)nM .....	59

**Informations techniques**

Adressage mémoire .....	61
Adressage entrées/sorties .....	63
Fonction des mémoires programme .....	67
Points d'entrée du programme .....	69
Contrôleur de communications .....	70
Interruptions .....	74

**Raccordements**

Boucle de courant .....	75
MINI TEL .....	77
Modem universel APPLE (SECTRAD) .....	78
Connecteur de sortie .....	79

Limites de garanties .....	80
----------------------------	----

**INTRODUCTION**

Cette carte a été spécialement conçue par **MID** pour être utilisée sur micro-ordinateur APPLE® II+ ou APPLE //e. Elle tient compte des possibilités de L'APPLE //e, en particulier l'utilisation aisée de la carte 80 colonnes tant au point de vue texte qu'au point de vue graphique.

Le rôle essentiel de la carte SUPERCOM est de vous permettre de connecter votre micro-ordinateur à tout périphérique muni d'une interface série type RS 232 C (imprimante, table traçante, autre ordinateur, MODEM...).

**AVANT TOUTE UTILISATION DE CETTE  
CARTE, IL EST RECOMMANDE DE LIRE  
ATTENTIVEMENT CE MANUEL AINSI QUE CEUX  
DE VOTRE PERIPHERIQUE ET DE VOTRE  
MICRO-ORDINATEUR.**

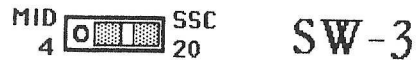
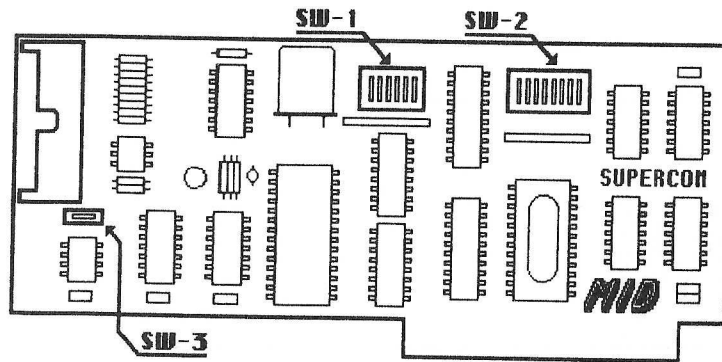
Cette carte supporte tous les équipements permettant de commander un port série bidirectionnel nécessaire à la transmission des données, ainsi que les programmes assembleurs permettant la gestion de ces échanges, la rendant ainsi d'une manipulation aisée pour le programmeur.

👁️ APPLE est une marque déposée d'Apple Computer, Inc.  
**MID** est une marque déposée de MICRO INFORMATIQUE DIFFUSION

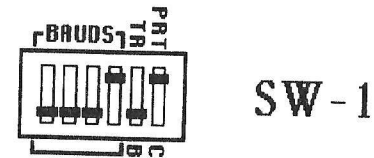
## SWITCHES DE SELECTION

La carte SUPERCOM possède des switches de configuration permettant de sélectionner des fonctions ou des paramètres qui seront pris par défaut à la mise sous tension.

Le schéma ci-dessous permet de localiser ces switches sur la carte. La première opération consistera à contrôler la position de ceux-ci pour être sûr que les fonctions sélectionnées sont en concordance avec l'application envisagée.



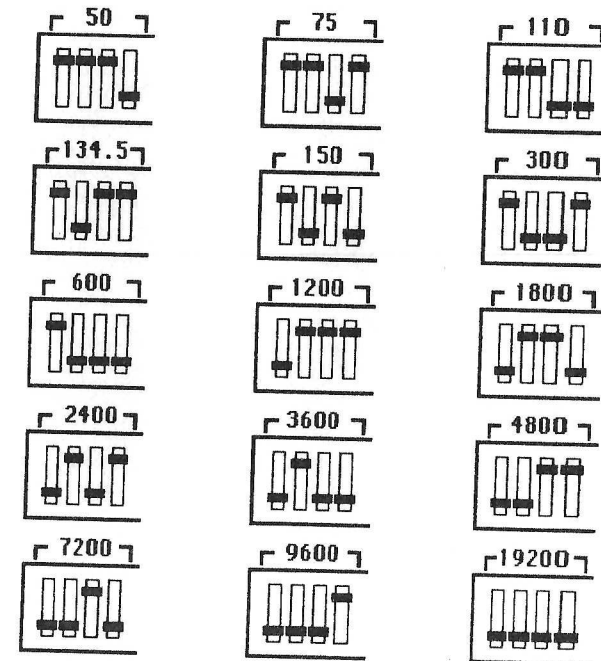
Cet inverseur permet de sélectionner sur quelle broche du connecteur va s'effectuer le contrôle du terminal occupé. Sur le circuit imprimé, le numéro de broche en service est repéré. En règle générale, cet inverseur sera positionné pour la broche 20, assurant ainsi la compatibilité avec la carte SSC APPLE.



### VITESSE

Les quatre premiers switches repérés **BAUDS** permettent de programmer la vitesse de transmission, la valeur sélectionnée pourra toujours se modifier par le programme en cours d'utilisation.

Le tableau ci-dessous détermine la position de ces switches en fonction de la vitesse.



**CODE BACK-SPACE**

Lorsque la carte SUPERCOM est utilisée pour piloter une imprimante, il peut être intéressant de pouvoir faire revenir la tête d'impression en arrière après un tréma ou un accent circonflexe. Cette fonction permet de faire figurer ces accents au-dessus des voyelles minuscules.

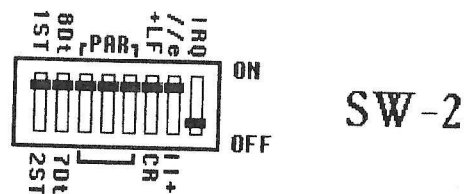
Le switch en position **B** (Back-space) réalise cette fonction  
 Le switch en position **TR** (TRansparent) passe les caractères sans modification à l'imprimante.

**IMPRESSION ou COMMUNICATION**

Ce switch permet de sélectionner des fonctions particulières au mode impression (position **PRT**) ou au mode communication (position **C**).

Les fonctions qui sont spécifiques à l'un ou à l'autre mode seront signalées dans le chapitre les décrivant.

En règle générale, le mode impression concerne les applications permettant une sortie sur imprimante alors que le mode communication concerne les applications d'échange d'informations entre plusieurs systèmes (en liaison directe ou par MODEM).



**BITS STOP**

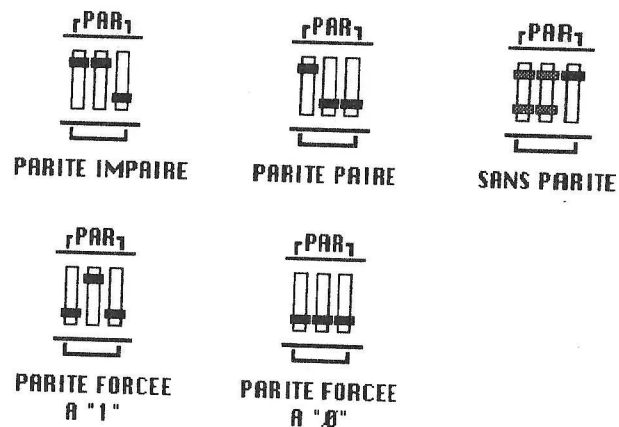
Les positions **1ST** ou **2ST** permettent de fixer le nombre de bits **STOP** à une valeur par défaut. Cette sélection pourra être modifiée par programmation en cours d'utilisation.

**DATA**

Ce switch permet de fixer le nombre de bits de **DATA** à **7** ou **8** par défaut. Un choix plus complet est possible par programmation.

**PARITE**

Trois switches permettent de choisir le type de parité par défaut. Le tableau ci-dessous détermine la correspondance entre la position de ces switches et le type de parité désiré. La valeur de la parité peut également être modifiée par programme en cours d'utilisation.



### SAUT DE LIGNE

Ce switch permet de déterminer un mode auto line-feed à la mise sous tension.

Position **CR** : Envoi d'un CR seul en fin de chaîne de caractères.

Position **+LF** : Envoi d'un CR suivi d'un LF en fin de chaîne de caractères.

Le caractère LF (Line Feed) permet de forcer un saut de ligne.

Ce type de réglage est particulièrement mis en évidence lorsque la carte est employée avec une imprimante.

Si la sortie d'un listing ne fait pas avancer le papier, passer le switch en position **+LF**.

Si pour cette même sortie, l'imprimante écrit une ligne sur deux, passer le switch en position **CR**.

**NOTE** : Ce switch est uniquement exploitable sous **BASIC**. Sous CP/M ou sous PASCAL, le programme de la carte est toujours initialisé pour ne pas envoyer de LF après le CR car dans ces deux systèmes d'exploitation, le LF est toujours émis.

### TYPE D'APPLE

Selon que vous possédez un APPLE II+ ou un APPLE //e, sélectionnez le switch sur la position convenable.


Il faut noter qu'une carte sélectionnée sur APPLE II+ fonctionne correctement dans un APPLE //e alors que la configuration inverse peut entraîner de sérieuses perturbations.

### INTERRUPTIONS

En utilisation courante, le switch IRQ doit toujours être sur la position OFF (inactif). L'utilisation en mode interruption de la carte fera l'objet d'un chapitre spécial.

### MISE EN PLACE DE LA CARTE

- Vérifiez que votre APPLE soit hors tension et ouvrez le capot de celui-ci.
- Passez le câble plat par une des fenêtres situées sur la face arrière et raccordez celui-ci sur la carte en vérifiant qu'il est bien enfoncé dans son connecteur.

 **REMARQUE** : Par convention, les cartes utilisées en fonction imprimante se montent dans le slot 1 et les cartes utilisées en mode communication se montent dans le slot 2. Toutefois, pour les applications particulières, la carte SUPERCOM peut se monter dans n'importe quel slot **excepté le slot 0** de L'APPLE II+.

- Refermez le capot de votre APPLE.
- Connectez l'autre extrémité du câble à votre périphérique, par l'intermédiaire d'une rallonge correctement câblée en tenant compte du sens des entrées et des sorties des signaux. Le brochage du connecteur normalisé DB25 est donné en annexe de ce manuel.
- Vous pouvez maintenant mettre sous tension vos appareils.
- A partir de cet instant, vous êtes à même de communiquer avec votre périphérique après avoir vérifié que celui-ci est en mode "ON LINE".
- S'il s'agit d'une imprimante, elle doit être ALIMENTEE EN PAPIER.

## RAPPELS SUR LA NORME RS 232 C

Pour une utilisation correcte de la carte SUPERCOM, il peut être bon de rappeler les points fondamentaux d'une connexion de type **SERIE**.

La lecture de ce chapitre permettra de se préciser les bases de ce type de connexion et de se familiariser avec le vocabulaire qui s'y rapporte.

- Ce système de communication est bidirectionnel, car il permet de transmettre des données, ainsi que d'en recevoir.
- Il est dit **SERIE**, car les bits de données (généralement 5 à 8) sont transmis les uns à la suite des autres sur le même fil, le bit de poids faible étant envoyé en premier et le bit de poids fort en dernier.
- La transmission est dite **ASYNCHRONE**, car les données sont envoyées à un moment quelconque et ne dépendent pas d'une horloge de synchronisation. Pour que le système puisse se resynchroniser à chaque transmission, les bits de données sont précédés par un bit de **START** (qui signalera le début d'un caractère) et sont suivis de 1 ou 2 bits de **STOP** (permettant de définir la fin du caractère).
- La norme V24 définit le signal électrique sur les diverses lignes pour une amplitude de  $\pm 12$  Volts par rapport à la masse.
- La carte peut également fonctionner en **BOUCLE DE COURANT** (20mA), c'est-à-dire que les données ne se transmettent plus par une tension mais par présence ou absence de courant.
- Une connexion type **MINITEL** (0-5V) est également implantée sur la carte.

Les données se retrouveront donc transformées sur les lignes de communication de la manière suivante :

LIGNE	V24	MINITEL	Courant
Bit START	+12 V	0 V	Absence
Bit de donnée à 0	+12 V	0 V	Absence
Bit de donnée à 1	-12 V	5 V	Présence
Bit STOP	-12 V	5 V	Présence
Ligne au repos	-12 V	5 V	Présence

## Mode de transfert de données

Suivant l'équipement en liaison, la composition du signal peut légèrement varier suivant les paramètres ci-dessous.

Il faudra tenir compte du mode de transfert de votre équipement pour établir une liaison correcte.

- Chaque donnée peut être transmise sur une définition de 5 à 8 bits et peut être suivie d'un bit de parité ou non.
- Ce bit de parité définissant la somme des bits à 1 de la donnée, peut être valide pour une somme **PAIRE** ou **IMPAIRE**, forcé à 1 ou forcé à 0.
- La donnée peut être suivie par 1 ou 2 bits de **STOP**.

Ces différents modes de transfert fonctionnant sur une gamme fixe sur la plupart des cartes habituelles, peuvent être choisis par le SOFT de la carte SUPERCOM.

## LIGNES DE DONNEES

En mode V24, les lignes de données sont reliées de la manière suivante sur le connecteur :

- Broche (2) : Données rentrant sur la carte
- Broche (3) : Données émises par la carte

Le raccordement des lignes de données en **boucle de courant** ou en connexion **MINITEL** font l'objet de notes d'application décrites en annexes.

**SIGNAUX DE CONTROLE**

Alors qu'en boucle de courant, la liaison s'effectue uniquement par les lignes de données, le fonctionnement en mode V24 accepte des lignes supplémentaires appelées **LIGNES DE CONTROLE**.

Ces lignes sont nécessaires et souvent indispensables pour gérer les communications, surtout à vitesses élevées.

Nous allons décrire leur fonction, leur terminologie, leur niveau électrique et les broches de raccordement sur le connecteur (numéro entre parenthèses).


**(6) DATA SET READY ou DSR (sortie)**

Cette ligne, en envoyant de la carte du +12V à travers 680 Ohms de résistance, signale au terminal que votre APPLE est sous tension et prêt à émettre.

**(20) DATA TERMINAL READY ou DTR (entrée)**

Le terminal signale à la carte qu'il est prêt à recevoir des données en passant cette ligne à +12 V. C'est donc cette ligne qui autorisera l'APPLE à émettre au bon moment. En utilisation imprimante, la ligne **BUSY** signalant l'imprimante OFF LINE ou un buffer plein sera donc raccordée à cette broche.

Si cette ligne n'est pas raccordée, la carte enverra ses données sans contrôle, le niveau d'entrée étant fixé à une valeur positive par une résistance.

 **REMARQUE** : Cette entrée n'est opérationnelle que si le switch **SW-3** est en position **SSC**.

**(4) REQUEST TO SEND ou RTS (entrée)**

Cette ligne a exactement la même fonction que la précédente mais n'est opérationnelle que si le switch **SW-3** est en position **MID**.

**(5) CLEAR TO SEND ou CTS (sortie)**

La carte passe cette ligne à + 12 V pour signaler au terminal qu'elle est prête à recevoir des données. Si le périphérique ne tient pas compte de cette ligne, il risque d'envoyer ses informations d'une manière aléatoire et celles-ci peuvent être perdues par la carte.

Pour une description détaillée du fonctionnement de cette ligne, se reporter au chapitre consacré aux informations techniques.

**(8) DATA CARRIER DETECT ou DCD (entrée)**

Cette ligne est utilisée principalement dans les applications avec MODEM et permet une détection de porteuse. Elle doit être à +12V pour un fonctionnement correct, si elle est raccordée. Elle peut être laissée non câblée, une résistance de rappel fixe un niveau correct sur la carte.

A ces lignes de communication principales s'ajoutent les lignes suivantes :

**(14) -12 Volts (sortie)**

Sortie de -12V à travers une résistance de 330 ohms.  
Cette résistance est prévue sur la carte mais non montée en standard.

**(7) SIGNAL GROUND (commun)**

Masse de la carte et commun des lignes de communication. Cette broche devra toujours être reliée lorsque l'équipement fonctionne en V24.

**(1) PROTECTIVE GROUND**

Reliée à la masse par une résistance de 100 Ohms. Son raccordement est facultatif.

Toutes ces lignes se retrouvent sur le schéma de brochage du connecteur donné en annexe. Les lignes supplémentaires permettant la liaison en boucle de courant ou MINITEL sont données en annexe de ce manuel.




## UTILISATION DE LA CARTE SUPERCUM SOUS LES DIFFERENTS SYSTEMES D'EXPLOITATION

La carte SUPERCUM peut être utilisée sous différents systèmes d'exploitation. Avant de décrire les différentes commandes propres à la carte, nous allons passer en revue les règles d'utilisation sous CP/M et PASCAL UCSD.

### UTILISATION DE LA CARTE sous CP/M

Avec le système CP/M, les slots ont des applications bien spécifiques. La carte SUPERCUM est reconnue par le système CP/M si elle est montée dans les slots 1, 2 et 3, mais avec des fonctions d'utilisation que nous allons expliquer.

 Par système CP/M, on entend les logiciels fonctionnant sous ce système : système CP/M, MBASIC et GBASIC, FORTRAN...

### SUPERCUM en slot 1

La fonction principale sera d'être raccordée à une imprimante.

#### Utilisation sous système CP/M

L'édition simultanée sur l'écran et sur l'imprimante s'obtient en tapant (CtI-P) sur le clavier. Cette touche fonctionne en mode bistable : pour arrêter l'impression, taper à nouveau (CtI-P).


Exemple : **A> (CtI-P) TYPE ESSAIS.TXT**

Permet d'éditer sur l'écran et sur l'imprimante le fichier ESSAIS.TXT

Une autre méthode pour sortir un fichier texte sur l'imprimante consiste à se servir de l'utilitaire PIP.

Exemple : **A> PIP LST:=ESSAIS.TXT**

Permet l'édition sur l'imprimante uniquement du fichier ESSAIS.TXT

 **REMARQUE** : Il n'est pas question dans ce type d'utilisation de modifier par programme des paramètres de la carte. Elle fonctionnera suivant les valeurs données par défaut par les switches de configuration.

### Utilisation avec MBASIC et GBASIC

La sortie sur imprimante se fait par les instructions BASIC prévues à cet effet:

**LPRINT** : Dans un programme

**LLIST** : Pour un listing

Dans cette application, la carte pourra être paramétrée grâce à la commande **LPRINT**. La syntaxe des commandes sera donnée en exemple dans la description de celles-ci.

### Utilisation sous FORTRAN

L'imprimante est considérée comme l'unité logique numéro 2.

Exemple de programme :

```
PROGRAM IMP
WRITE (2,1)
1  FORMAT (' BONJOUR')
END
```

## SUPERCOM en slot 2

Son utilisation sera de gérer des entrées/sorties.

### Utilisation sous système CP/M

**Emission** : Grâce à l'utilitaire PIP.

Vérifier que le driver du PUNCHER est PTP: (par la commande STAT DEV:)  
Pour transférer le fichier ESSAIS.TXT sur le périphérique, faire :

**A> PIP PUN: = ESSAIS.TXT**

**Réception** : Toujours avec l'utilitaire PIP

Vérifier que le driver du READER est UR1: ou UR2:

Pour stocker dans le fichier ESSAIS.TXT les données reçues du périphérique, faire :

**A> PIP ESSAIS.TXT = RDR:**

Pour terminer, votre périphérique doit envoyer un (CtI-Z).

### Utilisation sous MBASIC et GBASIC

La carte n'est pas utilisée directement dans ce slot, mais par une modification des paramètres du système, elle peut toutefois être utilisée en mode émission.

Cette modification permet d'ailleurs d'utiliser la carte dans tous les slots, avec une restriction pour le slot 3. (Voir ci-après).

Il peut exister une configuration où un APPLE possède une imprimante en slot 1 et une table traçante, par exemple en slot 2. La carte n'étant pas reconnue pour une imprimante en slot 2, on peut toutefois l'utiliser en modifiant les paramètres du système.

Ci-dessous, la routine permettant d'utiliser les commandes LLIST et LPRINT du MBASIC.

**10000 N= 2 : REM N EST LE NUMERO DU SLOT**

**10010 POKE A1,N**

**10020 POKE A2,X**

**10030 POKE A3,Y**

**10040 LPRINT A\$: REM ENVOI DE LA CHAINE A\$**

**10050 POKE A1,1 : REM EVENTUELLEMENT RETOUR EN SLOT 1**

	Version CP/M 2.20		Version CP/M 2.23	
	18K	64K	18K	64K
A1	&HAD2C	&HDD2C	&HFE4D	&HFE56
A2	&HAD2F	&HDD2F	&HFE50	&HFE59
A3	&HAD30	&HDD30	&HFE51	&HFE5A
X	&H04	&H04	&HA9	&HA9
Y	&HAD	&HDD	&HFD	&HFD

### Version CP/M 2.26

Pour utiliser cette méthode avec la version CP/M 2.26 (Fournie avec la carte PREMIUM), il suffit de passer une seule commande :

**POKE &HFB85,N**

## Utilisation sous FORTRAN

Le périphérique monté en slot 2 est considéré comme l'unité logique numéro 4. Ci-dessous un petit programme de démonstration permettant d'envoyer des caractères et d'écouter des chaînes de 10 caractères.

```


PROGRAM EMR
3 CONTINUE
WRITE (1,1)
1 FORMAT (' ENTREE (0)/SORTIE (1)')
  READ(1,2) N
2 FORMAT (I1)
  IF (N) 100,100,110
110 CONTINUE
  READ (1,25)
25 FORMAT (10HABCDEFGHIJ)
  WRITE (4,25)
  GOTO 3
100 READ (4,25)
  WRITE (1,26)
26 FORMAT ('J AI LU : ')
  WRITE (1,25)
  GOTO 3
END

```

 SUPERCOM en slot 3

Le périphérique raccordé à la carte montée dans le slot 3, sera reconnu comme étant la console maîtresse du système et remplacera l'écran et le clavier de l'APPLE.

Eventuellement, exécuter le programme CONFIGIO pour modifier les caractères de contrôle de ce périphérique.

 **REMARQUE** : Le périphérique NE DOIT PAS envoyer de LF (line feed) après le CR (retour chariot).

## UTILISATION DE LA CARTE sous PASCAL UCSD

L'implantation de la carte SUPERCOM dans les slots sous PASCAL UCSD suit les mêmes règles qu'avec son emploi sous CP/M.

 SUPERCOM en slot 1

La fonction principale sera une utilisation pour l'imprimante. Dans les exemples d'utilisation donnés ci-dessous sous système, la carte fonctionnera suivant les paramètres par défaut configurés par les switches.

Pour un exemple de listing d'un fichier texte sur imprimante, donner les commandes suivantes :

F pour FILER

T pour TRANSFERT

puis à la question TRANSFERT:?

Répondre : <NOM PROGRAMME>.TXT,PRINTER:

ou <NOM PROGRAMME>.TXT, #6:

## Utilisation en mode programme

Dans un programme, toutes les commandes valides disponibles seront décrites dans le chapitre d'utilisation des commandes.

Pour sortir des données sur imprimante, il faudra lui affecter un fichier texte que nous nommerons PTR dans tous les exemples suivants.

L'exemple ci-dessous permet d'écrire BONJOUR sur l'imprimante.

```
PROGRAM BONJOUR;
```

```
VAR PTR:TEXT;
```

```
BEGIN
```

```
  REWRITE (PTR,'PRINTER:');
```

```
  WRITELN(PTR,'BONJOUR');
```

```
  CLOSE(PTR);
```


```
END.
```

 **SUPERCOM en slot 2**

**En émission** : Utiliser **REMOUT:** ou **#8:**

**En réception** : Utiliser **REMIN:** ou **#7:**

Exemple : Un transfert de **REMIN:** sur **PRINTER:** sortira sur imprimante (carte en slot 1) le texte reçu par la carte (en slot 2).

 **NOTE** : Le texte doit se terminer par (CtI-C).

 **SUPERCOM en slot 3**

Le périphérique monté sur la carte SUPERCOM en slot 3 se comportera comme la console maîtresse du système.

## UTILISATION DE LA CARTE SOUS BASIC APPLESOFT

La carte peut être implantée dans n'importe lequel des slots de 1 à 7. Toutefois, pour plus de facilité dans les exemples qui seront donnés, on décidera que celle-ci se trouve dans le slot 1.

La carte peut être utilisée selon trois configurations. Ci-dessous, un exemple de sortie sur imprimante pour ces trois cas.

### Utilisation en mode DIRECT


Il suffit de taper au clavier les commandes suivantes.

```
PRE 1
PRINT "BONJOUR"
PRE 0
```

La première commande sélectionne le slot de sortie. A partir de cet instant, tout texte tapé au clavier n'apparaîtra plus à l'écran mais sera envoyé à la carte.

La dernière commande permet de se reconnecter sur l'écran.

Essayez ce petit exemple et regardez les résultats : TOUT ce qui a été tapé au clavier est sorti sur imprimante !!

 **REMARQUE** : Si l'on travaille avec un clavier américain, le caractère £ devra être remplacé par le caractère #.

### Utilisation en mode PROGRAMME SANS DOS

L'exemple précédent sera rentré dans un programme sous une configuration sans DOS, c'est-à-dire sans avoir démarré avec une disquette.

```
10 PRE 1
20 PRINT "BONJOUR"
30 PRE 0
```

Une fois ces lignes frappées, taper en mode direct la commande : **RUN**. Le résultat sur l'imprimante sera alors tout-à-fait conforme au but recherché.

### Utilisation en mode PROGRAMME AVEC DOS

Si l'on travaille sous **DOS** (Disk Operating System), c'est-à-dire après avoir démarré l'APPLE avec une disquette (sous DOS 3.3 ou PRODOS), il sera nécessaire de passer le caractère de contrôle du DOS (**Ctl-D**).

Le programme exemple devra se noter de la manière suivante :

```
10 D$= CHR$(4) : REM Ctl-D
20 PRINT D$;"PRE1"
30 PRINT "BONJOUR"
40 PRINT D$;"PRE0"
```

Comme précédemment, taper la commande : **RUN** pour exécuter ce programme.

Dans les exemples précédents, la carte fonctionne selon la configuration donnée par ses switches. La préparation de la carte avant son utilisation présente donc une certaine importance.

Toutefois, cette configuration par défaut peut être modifiée sous contrôle du programme utilisateur. D'autre part, certaines fonctions ne seront accessibles que par des séquences de commandes particulières. Le grand nombre de possibilités de fonctionnement, qui fait la puissance de cette carte, va être décrit en détail dans le chapitre suivant et mérite une grande attention.

### UTILISATION EN MODE RECEPTION

#### Utilisation en mode DIRECT

L'accès en réception en mode direct s'obtient en tapant au clavier : **INL1**

A partir de cet instant, la carte est en attente de réception de caractères, soit de la ligne de transmission, soit du clavier. Tous les caractères reçus s'afficheront à l'écran.

Si les caractères reçus ne constituent pas des commandes correctes pour le BASIC, le message **SYNTAX ERROR** s'affichera à l'écran à la fin de la ligne.

Un autre type d'erreur peut apparaître à l'écran : si la chaîne de caractères reçue comporte des virgules ou des deux-points, on aura le message **EXTRA IGNORED** et les caractères qui suivent ces deux types de séparateurs seront perdus.

Si les chaînes de caractères reçues sont constituées de commandes interprétables par le BASIC, le texte restera en mémoire. C'est une manière pratique pour transmettre des programmes BASIC.

Pour sortir du mode réception, il faudra que la commande **INL0** soit reçue par la carte ou tapée au clavier. L'autre méthode consiste à faire un **RESET**.

Comme l'affichage se fait en permanence à l'écran, il est conseillé de travailler à des vitesses relativement lentes pour faire du transfert (**600 BAUDS** est une valeur maximum recommandée).

**NOTE** : Une commande (décrite dans le chapitre suivant) permet d'annuler la possibilité de rentrer des caractères au clavier.

Si le clavier est actif, il est possible de rentrer des commandes à la carte par les séquences décrites dans le chapitre suivant.

Dans ce cas, dès que le caractère de contrôle de commande est tapé, le mot **COMMANDE** s'affiche à l'écran et les caractères de commande tapés ensuite, s'affichent également. Si la commande est valide, elle sera interprétée par la carte.

**Utilisation en mode PROGRAMME**

Pour enregistrer des données dans une chaîne de caractères, le petit exemple ci-dessous illustre simplement la syntaxe.

```
10 D$ = CHR$(4)
20 PRINT D$;"INL1"
30 INPUT A$
40 PRINT D$;"INL0"
```

Rappelons que pour que la carte rende le contrôle au système, il faut que la chaîne de caractères reçue se termine par un CR.

En mode programme, les caractères s'affichent également à l'écran au fur et à mesure de leur réception. Si un texte n'est pas précisé dans la commande INPUT, un point d'interrogation débute chaque ligne.

L'exemple ci-dessus est donné pour une application sous DOS. Se reporter au paragraphe précédent pour les différences de syntaxes dans les applications sans DOS.

La seule erreur possible dans ce mode d'acquisition est **EXTRA IGNORED**. Aucun autre contrôle de syntaxe n'est pratiqué dans l'acquisition de la chaîne A\$.

**NOTE** : Si une commande de paramétrage est rentrée au clavier en mode programme, la commande sera interprétée comme en mode direct, mais la chaîne A\$ sera vide.

**MODE 80 COLONNES**

En 80 colonnes, la gestion du curseur ne se fait pas correctement à l'écran. La correction par la flèche à gauche entraîne des anomalies d'affichage mais ne donne pas d'erreur dans la chaîne de caractères. Par contre, la flèche à droite est à proscrire de toute utilisation dans ce mode.

**PARAMETRAGE DE LA CARTE**

Pour modifier le mode de fonctionnement de la carte, il faut lui envoyer une séquence de commande.

Cette séquence débutera par un caractère de contrôle de commande, suivi des caractères de programmation constituant la commande propre. Chacune de ces commandes sera décrite en détail.

Sous BASIC, lorsqu'un paramètre de modification est passé à la carte, la nouvelle configuration restera fonctionnelle tant que l'APPLE reste sous tension : la commande **PRE0** ou **PRE1** ne réinitialise pas les valeurs par défaut.

**Commandes en mode DIRECT**

Les commandes peuvent être passées soit en mode DIRECT, soit en mode PROGRAMME. En mode direct, il faudra prendre garde à taper correctement les caractères de commande car une correction, en particulier par la touche "flèche à gauche", est impossible : son code est capté comme un caractère de commande invalide.

Tous les ordres de commandes débutent par un caractère de contrôle, par exemple **(Ctrl-I)**. Rappelons qu'en mode direct, le caractère de contrôle **(Ctrl-I)** s'obtient en appuyant sur la touche **Ctrl** puis sur la touche **I** en maintenant la première appuyée. Relâcher ensuite la touche **I** puis la touche **Ctrl**.

Toutes les commandes tapées en mode direct, bien qu'étant prises en compte par la carte, génèrent le message **SYNTAX ERROR** sur le périphérique de sortie. Ceci est **NORMAL**. Si la carte est connectée sur une imprimante, celle-ci doit être **ON LINE**.

### Caractère de contrôle de commande

Par défaut, le caractère de contrôle de commande peut prendre deux valeurs. Il va être imposé par le choix du mode d'utilisation sélectionné par le switch PTR-C.

En mode **IMPRESSION** : (CtI-I)

En mode **COMMUNICATION** : (CtI-A)

Toutefois, quelle que soit la valeur du caractère en cours, il peut être reprogrammé. Pour cela, il faut envoyer à la carte le caractère de contrôle de commande en cours, suivi du caractère de contrôle désiré.

Par exemple, pour remplacer (CtI-I) par (CtI-Q), la commande sera la suivante :

```
BASIC : PRINT CHR$(9);CHR$(17)
MBASIC : LPRINT CHR$(137); CHR$(17)
PASCAL : WRITE(PTR,CHR(9),CHR(17))
```

On remarque que le (CtI-I) dans l'exemple sous MBASIC est noté avec sa valeur +128. C'est le seul moyen d'envoyer ce caractère à la carte car le (CtI-I) est employé pour les tabulations. Il sera recommandé, pour les utilisateurs du MBASIC de transformer rapidement le (CtI-I) en (CtI-Q) pour s'affranchir de ce problème.

### Envoi du caractère de commande

Les caractères de commandes sont captés par la carte pour être traités. Ils ne transitent donc pas sur la ligne de sortie. Toutefois, il peut s'avérer nécessaire d'envoyer un caractère identique au caractère de contrôle de commande sur le périphérique. Pour réaliser cette fonction, il suffira d'envoyer 2 caractères de contrôle de commandes à la suite. Ils pourront être définis dans une variable pour plus de facilité.

Par exemple : **II\$ = CHR\$(9)+CHR\$(9)**

Ensuite, l'instruction : **PRINT II\$** enverra un seul (CtI-I) sur le périphérique.

### SYNTAXE DES COMMANDES

Toutes les commandes passées à la carte impliquent une syntaxe bien précise pour être interprétées correctement.

Suivant le type de commande, deux syntaxes sont possibles pour des raisons de compatibilité avec diverses cartes telles que la S2 MID ou la SSC APPLE.

Pour faciliter les exemples, le caractère de contrôle de commande sera toujours noté par un (CtI-I), sauf pour les commandes qui ne fonctionnent qu'en mode communication. Les exemples étant donnés en mode programme, il sera noté **CHR\$(9)** sous **BASIC** et **CHR(9)** sous **PASCAL**.

Pour rappeler la difficulté de passer un (CtI-I) sous **MBASIC**, le caractère de commande sera noté (CtI-Q) soit **CHR\$(17)** dans les exemples concernant ce système.

En mode communication, le (CtI-A) sera noté **CHR\$(1)** ou **CHR(1)**.

### Règles générales

- La carte doit recevoir un RETOUR CHARIOT pour sortir du mode commande.

Ceci implique qu'une commande BASIC ne devra pas se terminer par un point-virgule et qu'une commande PASCAL devra être passée par l'instruction WRITELN.

- Les caractères de commandes doivent être en lettres **MAJUSCULES** pour être interprétés.

Les deux types de commandes devront répondre aux syntaxes suivantes:

### Commandes chaînables

Ces commandes doivent être passées en précisant uniquement le caractère de commande. Par contre, ce caractère peut être suivi d'un autre caractère de commande (chaînable ou non).

Par exemple : **PRINT CHR\$(9); "D5B"**

La commande **(Ctl-I)D**, chaînable, est suivie de la commande **(Ctl-I)5B**, non chaînable.

### Commandes non chaînables

Ces commandes doivent être passées d'une manière indépendante sur une ligne de programme. Les caractères significatifs peuvent être suivis de n'importe quels autres caractères, ils ne seront pas pris en compte. La commande sera validée uniquement en fin de ligne et ne devra donc pas se terminer par un point-virgule.

Par exemple, on peut écrire : **PRINT CHR\$(9); "5BAUDS"**

La commande normalisée étant **(Ctl-I)5B** uniquement, les caractères **AUDS** ne sont pas pris en compte mais facilitent la lecture d'un listing.

Deux groupes de commandes peuvent se distinguer : les commandes ne comportant qu'un caractère et les commandes comportant un paramètre numérique suivi d'un caractère.

Dans le second cas, ce paramètre sera représenté par la lettre **n** dans les descriptifs suivants, et ses limites seront précisées.

## DESCRIPTION DES COMMANDES

Ce long chapitre est très important à étudier car il va décrire en détail les commandes de la carte, la manière de les utiliser et le fonctionnement de celles-ci. Ce sont ces commandes qui font la puissance de la **SUPERCOM** et qui permettront de répondre à de nombreuses utilisations spécifiques.

### **(Ctl-I) D** Paramètres par défaut

**FONCTION** : Remet tous les paramètres à leur valeur par défaut.

**BASIC** : **PRINT CHR\$(9);"D"**

**MBASIC** : **LPRINT CHR\$(17);"D"**

**PASCAL** : **WRITELN(PTR,CHR(9),'D')**

**TYPE** : Commande chaînable.

La remise des paramètres à leur valeur par défaut concerne d'une part la configuration des switches et d'autre part les conditions définies par le programme de la carte.

Les valeurs par défaut seront signalées dans chacune des commandes décrites ci-après.



**(Ctl-I) nB** Sélection VITESSE

**FONCTION** : Permet de modifier la vitesse de transmission sous contrôle d'un programme.

```
BASIC : PRINT CHR$(9);"1B"  
MBASIC : LPRINT CHR$(17);"2B"  
PASCAL : WRITELN(PTR,CHR(9),'3B')
```

**TYPE** : Commande NON chaînable.

**VALEUR PAR DEFAUT** : Programmation par les switches.

Toutes les combinaisons de vitesses qui sont proposées dans le tableau de configuration par switches, sont également programmables. Le paramètre n de la commande peut prendre les valeurs de 0 à 15. On pourra d'ailleurs remarquer que ces valeurs sont en correspondance binaire avec les positions de ces switches.

Une remarque toutefois sur la valeur 0 du paramètre : elle permet de reinitialiser la vitesse à la valeur de configuration des switches.

Le tableau ci-dessous donne la correspondance des paramètres de cette commande avec les vitesses de transmission.

n	VITESSE	n	VITESSE	n	VITESSE	n	VITESSE
0B	SWITCH	4B	135	8B	1200	12B	4800
1B	50	5B	150	9B	1800	13B	7200
2B	75	6B	300	10B	2400	14B	9600
3B	110	7B	600	11B	3600	15B	19200

**(Ctl-I) nP** Sélection PARITE

**FONCTION** : Permet de sélectionner la parité de la transmission sous contrôle d'un programme.

```
BASIC : PRINT CHR$(9);"1P"  
MBASIC : LPRINT CHR$(17);"2P"  
PASCAL : WRITELN(PTR,CHR(9),'3P')
```

**TYPE** : Commande NON chaînable.

**VALEUR PAR DEFAUT** : Programmation par les switches.

Toutes les combinaisons de parités qui sont proposées dans le tableau de configuration par switches, sont également programmables. Le paramètre n de la commande peut prendre les valeurs de 0 à 7. On remarquera que les valeurs paires de ce paramètre sont indifférentes.

Le tableau ci-dessous donne la correspondance des paramètres de cette commande avec les différentes valeurs de parité.

n	PARITE	n	PARITE
0P	} Sans Parité	1P	Impaire
2P		3P	Paire
4P		5P	Forcée à 1
6P		7P	Forcée à 0

**RAPPEL** : Parité paire et impaire.

Le bit de parité permet de compléter les bits de données. Par exemple, pour une parité paire, la somme des bits de données ET du bit de parité sera paire. C'est le circuit contrôleur de sortie qui se charge de ce calcul pour positionner le bit de parité correctement.

**(Ctl-I) nD****Sélection FORMAT**

**FUNCTION** : Permet de modifier le format d'une transmission sous contrôle d'un programme.

**BASIC** : PRINT CHR\$(9);"1D"

**MBASIC** : LPRINT CHR\$(17);"2D"

**PASCAL** : WRITELN(PTR,CHR(9),'3D')

**TYPE** : Commande NON chaînable.

**VALEUR PAR DEFAULT** : Programmation par les switches.

Le format de transmission définit d'une part le nombre de bits de données (DATA) et d'autre part, le nombre de bits STOP.

Le nombre de bits de données peut seulement être fixé à 7 ou 8 par les switches. La redéfinition programmée donne un choix supplémentaire de 5 et 6 bits.

Le paramètre **n** de la commande peut prendre les valeurs de **0** à **7**.

Le tableau ci-dessous donne la correspondance des paramètres de cette commande avec les différents formats de transmission.

n	FORMAT	n	FORMAT
0D	8 Data 1 Stop	4D	8 Data 2 Stop
1D	7 Data 1 Stop	5D	7 Data 2 Stop
2D	6 Data 1 Stop	6D	6 Data 2 Stop
3D	5 Data 1 Stop	7D	5 Data 2 Stop

**REMARQUES GENERALES SUR LE FORMAT DES DONNEES**

Le format standard des données sur l'APPLE mérite quelques notes qui peuvent permettre d'éclaircir certains problèmes particuliers de transmission de caractères.

**RAPPEL** : Le BASIC APPLESOFT gère les données sur 7 bits significatifs. Le 8ème bit peut prendre des valeurs différentes suivant le mode d'exploitation.

En règle générale, il est envoyé à 1 en sortie sur un périphérique. Ainsi, un CHR\$(1) sera passé à une carte avec la valeur 129.

Le programme de la carte SUPERCOM, en émission, ne modifie pas l'état de ce 8ème bit. Il conviendra donc de prendre grand soin à la configuration de la carte au niveau de la sélection des formats de sortie en fonction du périphérique connecté. Par exemple, la plupart des imprimantes configurées sur 8 bits pour faire du graphique, comprennent les caractères en mode TEXTE avec le 8ème bit à 0.

Deux configurations de base peuvent être recommandées :

- 1) **8 DATA, SANS PARITE** : Imprimantes configurées en 7 bits.
- 2) **7 DATA, PARITE FORCEE A 0** : Imprimantes configurées en 8 bits.

En général, une transmission sur 8 bits significatifs de données exige un programme particulier écrit en langage machine pour manipuler tous les bits facilement.

Sous BASIC, il est possible de programmer l'état de ce 8ème bit en modifiant le contrôle de parité (forcée à 1 ou forcée à 0) pour envoyer des données, mais au prix d'une grande lourdeur de programmation.

En mode réception, le programme de la carte rend TOUJOURS le 8ème BIT à 1 au système sous BASIC et à 0 sous PASCAL.

(Ct1-I) nC	Délai après un CR
(Ct1-I) nL	Délai après un LF
(Ct1-I) nF	Délai après un FF

**FONCTION** : Permet de générer un temps d'attente après l'envoi de certains caractères de contrôle.

**BASIC** : LPRINT CHR\$(9);"1C"  
**MBASIC** : LPRINT CHR\$(17);"2L"  
**PASCAL** : WRITELN(PTR,CHR(9),'3F')

**TYPE** : Commande NON chaînable.

**VALEUR PAR DEFAUT** : n = 0

Certaines imprimantes (de plus en plus rares) ont des vitesses de déplacement de tête relativement lentes et ne gèrent pas les lignes de contrôle d'occupation. Aussi, il devient nécessaire de ralentir le débit des données dans certaines configurations particulières.

Ceci pourra être fait pour trois cas :

- 1) Après l'envoi du caractère de contrôle CR (Carriage Return). C'est le code qui signale une fin de ligne et permet le retour en début de ligne de la tête d'impression.
- 2) Après l'envoi du caractère de contrôle LF (Line Feed). C'est le code qui commande l'avance du papier d'une ligne.
- 3) Après l'envoi du caractère de contrôle FF (Form Feed). C'est le code qui commande un saut de page et permet à la tête d'impression de se positionner en haut de la page suivante.

- Le paramètre n de la commande peut prendre les valeurs de 0 à 3.

Le tableau ci-dessous donne la correspondance des paramètres de cette commande avec les différentes temporisations.

Délai	Paramètres		
	Après CR	Après LF	Après FF
Sans	0C	0L	0F
32 ms	1C	1L	1F
1/4 s	2C	2L	2F
2 s	3C	3L	3F

## (Ct1-A) B BREAK en transmission

**FONCTION** : Générer un niveau forcé sur la ligne de transmission.

Mode **COMMUNICATION** uniquement (switch sur C).

**BASIC** : PRINT CHR\$(1);"B"  
**MBASIC** : LPRINT CHR\$(1);"B"  
**PASCAL** : WRITELN(PTR,CHR(1),"B")

**TYPE** : Commande NON chaînable.

Cette commande permet de forcer un niveau de START sur la ligne d'émission de la carte pendant une durée de 233 ms.

Certains systèmes receveurs sont capables de détecter ce type d'information et de la traiter soit comme une demande de coupure de transmission, soit, au contraire, comme une demande de liaison.

Cette commande, peu usitée, ne devra être employée qu'à bon escient et avec une parfaite connaissance des caractéristiques du système receveur.

**(CtI-I) L\_E/D**  
**(CtI-I) N**  
**(CtI-I) K**

Valide/supprime LF après CR  
 Valide LF après CR  
 Supprime LF après CR  
 (en émission seulement)

**FONCTION** : Envoi ou non du caractère de contrôle de saut de ligne en mode émission.

**BASIC** : PRINT CHR\$(9);"L E" ou PRINT CHR\$(9);"N"  
**MBASIC** : LPRINT CHR\$(17);"L D" ou LPRINT CHR\$(17);"K"  
**PASCAL** : WRITELN(PTR,CHR(9),"L E") ou  
 WRITELN(PTR,CHR(9),"N")

**TYPES** : (CtI-I)L E/D est une commande NON chaînable.  
 (CtI-I)N ou (CtI-I)K sont des commandes chaînables.

**VALEURS PAR DEFAULT** : **BASIC** : Programmation par switch.  
**PASCAL et MBASIC** : Pas de LF après le CR.

**NOTE** : En PASCAL ou en CP/M c'est le système qui envoie un LF.

Cette fonction peut être appelée par deux types de commandes distinctes pour des raisons de compatibilité avec différentes cartes.

**ATTENTION** : Les deux caractères de la commande doivent toujours être séparés par un espace (et un seul). C'est une commande double fonction, précisée par la dernière lettre. E (comme Enable) valide la fonction et D (comme Disable) supprime la fonction.

Pratiquement, avec l'emploi de la carte reliée à une imprimante, si l'écriture se fait toujours sur la même ligne sans avance papier, il faudra soit positionner le switch sur la position +LF, soit passer une des deux commandes (CtI-I)L E ou (CtI-I)N.

Si au contraire, l'imprimante écrit une ligne sur deux, il faudra soit positionner le switch sur CR, soit passer une des deux commandes (CtI-I)L D ou (CtI-I)K.

Il faut noter toutefois que le mode AUTO LINE FEED peut également être configuré au niveau de l'imprimante.

**(CtI-I) M\_E/D**

Supprime/valide un LF  
 après CR (en réception)

**FONCTION** : Permet d'éliminer ou non le caractère de contrôle LF en mode réception.

**BASIC** : PRINT CHR\$(9);"M D"  
**MBASIC** : LPRINT CHR\$(17);"M E"  
**PASCAL** : WRITELN(PTR,CHR(9),"M E")

**TYPE** : Commande NON chaînable.

**VALEURS PAR DEFAULT** :

**BASIC** : Le LF est supprimé, identique à (CtI-I)M E  
**PASCAL et MBASIC** : Le LF est pris en compte, identique à  
 (CtI-I)M D

**ATTENTION** : Les deux caractères de la commande doivent toujours être séparés par un espace (et un seul). C'est une commande double fonction, précisée par la dernière lettre. E (comme Enable) valide la fonction et D (comme Disable) supprime la fonction.

La validation de la fonction (option E) signale qu'un caractère LF est susceptible de suivre le CR en mode réception. Lorsque ce caractère sera reconnu par le programme de la carte, IL SERA ELIMINE. Par contre, si la carte n'est pas programmée pour détecter ce caractère (option D), celui-ci sera traité comme les autres et transmis au système.

**(Ct1-I) X\_E/D**Valide/supprime le mode  
XON/XOFF**FONCTION** : Etablir un contrôle de débit de caractères par programme.**BASIC** : PRINT CHR\$(9); "X E"**MBASIC** : LPRINT CHR\$(17); "X E"**PASCAL** : WRITELN(PTR,CHR(9), "X D ")**TYPE** : Commande NON chaînable.**VALEUR PAR DEFAUT** : D => mode XON/XOFF non actif.**ATTENTION** : Les deux caractères de la commande doivent toujours être séparés par un espace (et un seul). C'est une commande double fonction, précisée par la dernière lettre. E (comme Enable) valide la fonction et D (comme Disable) supprime la fonction.

Certaines communications en V24 ou en BOUCLE DE COURANT ne peuvent pas être contrôlées par les lignes spécialisées. Deux caractères de contrôle spécifiques permettent de stopper ou de reprendre une transmission.

**FONCTIONNEMENT** : Lorsqu'un émetteur reçoit le caractère XOFF (Ct1-S), il doit cesser d'émettre jusqu'à réception du caractère XON (Ct1-Q).

Le programme de la carte SUPERC0M permet de gérer ce type d'échange si la fonction a été activée et seulement en mode émission.

Avant d'émettre un caractère, la carte va regarder si elle n'a pas reçu un (Ct1-S). Si c'est le cas, elle restera en attente du caractère (Ct1-Q), soit sur la ligne de réception, soit à partir du clavier si celui-ci n'a pas été rendu inactif.

En mode réception, ce sera au programmeur d'envoyer ces codes à partir du programme de traitement pour stopper le système émetteur.

**(Ct1-I) E\_E/D**

Valide/coupe l'écho à l'écran

**(Ct1-I) C**

Valide l'écho à l'écran

**(Ct1-I) I**

Supprime l'écho à l'écran

**FONCTION** : Affiche les caractères émis simultanément à l'écran.**BASIC** : PRINT CHR\$(9); "E E" ou PRINT CHR\$(9); "C"

: PRINT CHR\$(9); "E D" ou PRINT CHR\$(9); "I"

**MBASIC** : NON SUPPORTE**PASCAL** : NON SUPPORTE**TYPES** : (Ct1-I)E E/D est une commande NON chaînable.

(Ct1-I)C ou (Ct1-I)I sont des commandes chaînables.

**VALEUR PAR DEFAUT** : Fonction non validée. Pas d'écho à l'écran.**ATTENTION** : Les deux caractères du premier type de commande doivent toujours être séparés par un espace (et un seul). C'est une commande double fonction, précisée par la dernière lettre. E (comme Enable) valide la fonction et D (comme Disable) supprime la fonction.

Cette fonction mérite quelques remarques concernant son utilisation.

**MODE LISTING**

En mode listing, sur un écran 40 colonnes, le moniteur de l'APPLE qui envoie les caractères, génère automatiquement un CR après 40 caractères pour la mise en forme du listing à l'écran.

Lorsque la commande d'écho est validée, ceci a pour résultat des lignes ne dépassant pas 40 caractères sur l'imprimante.

Pour remédier à cet inconvénient, il faut ramener la taille de la fenêtre d'écran à 33 colonnes de large, auquel cas, le formatage est supprimé et les lignes reprennent leur longueur normale.

L'instruction BASIC permettant cette opération est : **POKE 33,33**

**MODE 80 COLONNES SUR APPLE //e**

Si vous travaillez en 80 colonnes sur un APPLE //e et que le switch de la carte est correctement positionné sur A//e, ce mode est automatiquement reconnu par la carte SUPERCOM. L'écho des caractères à l'écran se fera correctement en 80 colonnes.

**NOTE :** Pour retourner correctement en mode 80 colonnes après une sortie sur imprimante, voir la commande **(Ctl-I)R**.

**RESTRICTIONS**

L'emploi de cette fonction peut amener quelques perturbations dans le fonctionnement de certaines commandes, en particulier pour les tabulations. Ces restrictions seront précisées dans la description de ces commandes.

**EXTENSION DU FONCTIONNEMENT DE CETTE COMMANDE**

L'écho peut ne pas être envoyé à l'écran, mais sur un autre périphérique, permettant des sorties simultanées sur plusieurs appareils. La commande permettant cette fonction **(Ctl-I)nS** est décrite dans le paragraphe suivant.

Cette commande peut également influencer le fonctionnement en mode TERMINAL. Nous verrons dans quelle mesure dans le paragraphe traitant la commande **(Ctl-A)T**.

**(Ctl-I)nS**

 Slot de chaînage

**FONCTION :** Permet des sorties simultanées sur un second périphérique.

**BASIC :** PRINT CHR\$(9); "2S"

**MBASIC :** NON SUPPORTE

**PASCAL :** NON SUPPORTE

**TYPE :** Commande NON chaînable.

**VALEUR PAR DEFAUT :** n = 0 (écran)

Le paramètre n peut prendre les valeurs de 0 à 7 représentant le numéro de slot de la seconde carte de sortie. n = 0 est la remise à 0 de la commande et provoque la sortie sur écran (même si la carte 80 colonnes de l'APPLE //e est active en slot 3).

**APPLICATION :** Si la carte SUPERCOM est montée en slot 2 par exemple pour une application de communication avec un autre système, il peut être intéressant de garder une trace sur une imprimante connectée à une carte en slot 1, de tous les messages envoyés en communication.

**FONCTIONNEMENT :** Cette commande permet uniquement de sélectionner le slot choisi pour les envois simultanés de caractères. Le fonctionnement effectif sera contrôlé par la commande d'écho décrite au paragraphe précédent.

**NOTE 1 :** Il peut être nécessaire de réinitialiser cette commande si le fonctionnement de la carte SUPERCOM a été interrompu par un RESET.

**NOTE 2 :** Carte 80 colonnes de l'APPLE //e en slot 3.

Cette carte peut être considérée comme un périphérique normal et pourrait être mise en service par cette commande. Toutefois, si elle n'a pas été initialisée par un **PRE3**, la gestion du curseur en mode direct ne se fera pas correctement.

Il est préférable de faire un écho écran par la commande précédente en activant la carte 80 colonnes, elle sera automatiquement détectée et le rappel écran se fera en conséquence.

**(Ctl-I) nN** Nombre de caractères par ligne

**FONCTION** : Permet de déterminer des longueurs de lignes programmées.

**BASIC** : PRINT CHR\$(9); "80N"

**MBASIC** : NON SUPPORTE

**PASCAL** : NON SUPPORTE

**TYPE** : Commande chaînable.

**VALEUR PAR DEFAUT** : n = 0, pas de contrôle de longueur.

Le paramètre n peut varier de 0 à 255 représentant le nombre de caractères par ligne, la valeur 0 supprime le contrôle de longueur.

**FONCTIONNEMENT** : Lorsque cette commande est passée avec un paramètre n différent de 0, la carte compte le nombre de caractères à l'émission. Lorsque le nombre de caractères émis correspond au nombre de caractères programmés, le programme de la carte génère automatiquement un CR pour forcer une fin de ligne. Si la carte est programmée en mode CR+LF, le caractère LF sera également envoyé sur la ligne de transmission.

En pratique, cette commande sera surtout utile pour réduire le format standard d'impression. Par exemple, le possesseur d'une imprimante à chariot large de 132 colonnes peut se servir de cette commande pour utiliser son imprimante avec du papier 80 colonnes sans risque d'écrire sur le rouleau.

Une autre utilité de cette commande réside dans l'usage d'une imprimante qui ne gère pas correctement ou d'une manière simple ses dépassements de ligne (IMAGE WRITER d'APPLE par exemple).

**REMARQUE** : Il ne faut pas confondre cette commande de la carte avec les commandes propres aux imprimantes permettant de sélectionner la taille des caractères et par là, le nombre de caractères par ligne que l'imprimante est capable d'écrire.

**IMPORTANT** : Cette commande est suspendue par l'action de la marge graphique. Voir la commande (Ctl-I)nM.

**(Ctl-I) T\_E/D** Valide/supprime les tabulations

**FONCTION** : Gestion de la fonction TAB sous BASIC APPLESOFT.

Valide en mode IMPRESSION uniquement (switch sur PRT).

**BASIC** : PRINT CHR\$(9); "T E"

**MBASIC** : NON SUPPORTE

**PASCAL** : NON SUPPORTE

**TYPE** : Commande NON chaînable.

**VALEUR PAR DEFAUT** : D commande non validée.

**ATTENTION** : Les deux caractères de commande doivent toujours être séparés par un espace (et un seul). C'est une commande double fonction, précisée par la dernière lettre. E (comme Enable) valide la fonction et D (comme Disable) supprime la fonction.

Cette commande n'est à utiliser que si des instructions TAB sont programmées pour une sortie sur imprimante. Cette commande ne doit pas être utilisée conjointement avec un écho à l'écran (sauf APPLE modèle 65C02).

Cette fonction est complètement incompatible avec l'emploi d'une carte 80 colonnes sur APPLE //e.

Les tabulations données par les virgules en temps que séparateurs ne fonctionnent plus correctement si cette commande est validée.

**CONCLUSION** : L'utilisation de l'instruction TAB est fortement déconseillée pour une sortie sur imprimante. L'instruction HTAB peut la remplacer d'une manière beaucoup plus sûre.

Nous allons en profiter pour faire un petit rappel des différents modes de tabulation disponibles et pratiques à utiliser.

## TABULATIONS SOUS BASIC

### Tabulation par les virgules

Les virgules peuvent être utilisées comme séparateurs pour aligner des caractères sur une même colonne.

Sous BASIC APPLESOFT, les caractères seront alignés à l'écran toutes les 16 colonnes et sous BASIC ENTIER, l'alignement se fera toutes les 8 colonnes.

Le résultat sera strictement identique pour une sortie sur imprimante à condition qu'il n'y ait pas d'écho à l'écran au moment de l'impression et que la commande **(Ctl-I)T E** n'ait pas été passée. Sur les APPLE modèle **65C02** l'écho à l'écran est possible.

### Instruction HTAB

Cette instruction BASIC permet un positionnement des caractères à l'écran sur des colonnes données.

Le résultat sera identique avec une sortie sur imprimante.

Toutefois cette instruction ne permet pas de programmer des valeurs supérieures à 40 (sauf sur APPLE modèle **65C02**).

On peut détourner le problème en utilisant l'instruction **POKE 36,n** recommandée pour programmer des tabulations avec une carte 80 colonnes. En sortie sur imprimante, le résultat sera encore une fois tout-à-fait correct.

Une précaution est à prendre avec l'utilisation de la commande **POKE 36,n** : Si **n** est supérieur à 40 et que l'on travaille avec un écran en 40 colonnes ou si **n** est supérieur à 80 même avec un écran 80 colonnes, il est déconseillé de programmer un écho des caractères à l'écran.

## **(Ctl-I) nT** Translation de caractères

**FONCTION** : Permet l'échange des caractères minuscules et majuscules.

**BASIC** : PRINT CHR\$(9); "0T"

**MBASIC** : NON SUPPORTE

**PASCAL** : NON SUPPORTE

**TYPE** : Commande NON chaînable.

**VALEUR PAR DEFAUT** : n = 0 si switch sur All+  
n = 1 si switch sur A//e

Le paramètre **n** peut prendre les valeurs de 0 à 2, représentant 3 options différentes. Cette commande affecte uniquement l'affichage écran lorsque la commande d'écho est passée. Les caractères sortis sur imprimante ne sont pas modifiés.

**n = 0 : Mode APPLE II+**

Cette option permet de changer toutes les minuscules en majuscules avant de les afficher à l'écran.

**n = 1 : Mode APPLE //e**

Cette option ne modifie pas les caractères. Utilisée sur un APPLE II+, elle affiche les symboles numériques à la place des minuscules.

**n = 2**

Cette option transforme les minuscules en majuscules et les affiche en inverse vidéo. Sur un APPLE //e en affichage 80 colonnes, cette option ne fonctionne pas.



## (CtI-I) F\_E/D Valide l'entrée au clavier

**FONCTION** : Permet l'entrée au clavier pendant les transmissions.

**BASIC** : PRINT CHR\$(9);"F E"  
**MBASIC** : LPRINT CHR\$(17);"F D"  
**PASCAL** : WRITELN(PTR,CHR(9),"F E")

**TYPE** : Commande NON chaînable.

**VALEUR PAR DEFAULT** : E Fonction validée.

**ATTENTION** : Les deux caractères de commande doivent toujours être séparés par un espace (et un seul). C'est une commande double fonction, précisée par la dernière lettre. E (comme Enable) valide la fonction et D (comme Disable) supprime la fonction.

Lorsque la carte travaille en mode réception (instruction INPUT), elle est capable, par défaut, de prendre en compte aussi bien les données reçues à partir de sa ligne de réception, que celles entrées à partir du clavier. Cette commande permet donc éventuellement de dévalider l'opération de saisie au clavier.

## (CtI-I) Z Ignore les caractères de contrôle

**FONCTION** : Supprimer le test des caractères de contrôle de commande.

**BASIC** : PRINT CHR\$(9);"Z"  
**MBASIC** : LPRINT CHR\$(17);"Z"  
**PASCAL** : WRITELN(PTR,CHR(9),"Z")

**TYPE** : Commande NON chaînable.

**VALEUR PAR DEFAULT** : Commande non sélectionnée.

Cette fonction permet d'envoyer des données sans que le caractère de contrôle de commande soit pris en compte. De même, la génération de caractères supplémentaires est supprimée. Ainsi, le back-space suivant l'accent circonflexe ou le tréma, ne sera pas émis automatiquement. Par contre, le LF suivant le CR sera émis.

Cette commande peut être utilisée pour une séquence d'envoi de caractères permettant du graphisme sur une imprimante, par exemple. Bien que souvent utilisée à partir de programmes en langage machine pour envoyer les données sur les points d'entrée standard de la carte, elle peut aussi s'employer à partir de programmes en langage évolué.

### RESTRICTION SOUS BASIC

Alors que sous PASCAL ou CP/M, seuls les caractères envoyés seront transmis, sous BASIC, on peut retrouver des problèmes d'espaces supplémentaires dus aux tabulations ou à la mise en page, surtout s'il y a écho sur l'écran. Prendre garde également à la programmation du nombre de caractères par ligne qui pourrait engendrer des retours chariot indésirables.

### Sortie du mode de commande

Pour remettre à 0 cette commande, il faut réinitialiser la carte par un PREn. Un autre moyen est de modifier la case mémoire contenant l'indicateur de la fonction. Ceci pourra être fait par la commande suivante :

**POKE (1528+n),PEEK(1528+n)-128 (BASIC APPLESOFT)**  
**POKE (&HF5F8+n),PEEK(&HF5F8+n)-128 (MBASIC CP/M)**

**(Ctl-I) R** RESET

**FONCTION** : Désélectionner la sortie sur le périphérique.

**BASIC** : PRINT CHR\$(9);"R"  
**MBASIC** : NON SUPPORTE  
**PASCAL** : NON SUPPORTE

**TYPE** : Commande NON chaînable.

Cette commande ne fonctionne que sous BASIC et elle doit être employée à la place du **PREØ**.

L'avantage de cette commande est surtout mis en évidence lorsque l'on travaille avec une carte 80 colonnes sur APPLE //e. En effet, cette carte implantée en slot 3 se comporte comme un périphérique quelconque et le fait de commander un autre slot désélectionne le slot 3 et par là, la gestion sous 80 colonnes.

Les routines écrites dans la carte SUPERCOM permettent de détecter d'une manière automatique la présence de la carte 80 colonnes et de se reconnecter dessus par la commande **(Ctl-I)R**.

Un point d'entrée sur la carte permet la même fonction pour garder la compatibilité avec les cartes P2 et S2 MID. Ce point d'entrée peut être utile pour se reconnecter sur la carte 80 colonnes après l'utilisation d'une autre carte quelconque dans l'APPLE. Il ne fonctionne correctement que sous DOS.

Il suffira de passer la commande BASIC : **CALL AD** à LA PLACE du **PREØ**.

Si **n** est le numéro du slot de la SUPERCOM, on pourra calculer **AD** de la manière suivante : **AD = 49230 + (256 \* n)** (\$Cn4E)

**NOTE** : Si l'on ne travaille pas avec un DOS standard (DOS relogé du DOS MOVER du compilateur APPLESOFT, par exemple), faire suivre cette instruction par un **CALL 1002** pour réinstaller les pointeurs du DOS.

**(Ctl-I) V** Affichage du numéro de VERSION

**FONCTION** : Permettre une identification du programme de la SUPERCOM.

**BASIC** : PRINT CHR\$(9);"V"  
**MBASIC** : NON SUPPORTE  
**PASCAL** : NON SUPPORTE

**TYPE** : Commande chaînable.

Cette commande affiche à l'écran le numéro de version de la mémoire montée sur la carte et donne des renseignements sur le programme de copie d'écran graphique s'il existe.

**Numéro de version**

Il se compose de 4 caractères dont la signification, dans l'ordre de gauche à droite, est la suivante :

- 1) Numéro de version du programme général.
- 2) Type de programme spécifique.
- 3) Numéro de version du programme spécifique.
- 4) Toujours un Ø dans les versions standard.

**Type de programme**

Les cartes peuvent être des versions imprimantes ou des versions communication. Dans les deux cas, un programme spécifique est implanté. Sur les versions communication, ce programme est un émulateur VIDEO TEXTE, et à la suite du numéro de version, le texte est le suivant :

**VIDEO TEXTE**

Dans le cas contraire, la carte comporte un programme de copie d'écran graphique pour une imprimante déterminée, auquel cas on verra les renseignements sous la forme ci-dessous :

**IMAGE 1234 678**

Dans cet exemple arbitraire, on voit une suite de numéros de 1 à 8 dont certains peuvent être manquants. Ils indiquent les options valides dans le programme de copie d'écran. Ces options seront détaillées dans le paragraphe traitant de cette commande.

## **(Cti-A) T** Mode TERMINAL

**FONCTION** : Utiliser l'APPLE en console écran-clavier.

Mode **COMMUNICATION** uniquement.

**BASIC** : PRINT CHR\$(9); "T"

**MBASIC** : NON SUPPORTE

**PASCAL** : NON SUPPORTE

**TYPE** : Commande NON chaînable.

Lorsque cette commande est passée, l'écran est effacé et un curseur fixe visualisé par un tiret s'affiche en haut à gauche.

A partir de cet instant, le fonctionnement de base est simple : tous les caractères tapés au clavier sont émis sur la ligne de transmission et tous les caractères reçus sur la ligne de réception sont affichés à l'écran.

Cette procédure est un moyen idéal pour tester facilement une liaison avec un équipement qui peut poser des incertitudes sur les modes de communication (format des données, protocole ...).

La carte SUPERCOM détecte automatiquement si une carte 80 colonnes (sur APPLE //e) était active au moment de la commande pour afficher les caractères à l'écran dans la même configuration.

**ATTENTION** : Comme ce mode de fonctionnement ne gère pas les lignes de contrôle, il est conseillé de ne pas travailler à des vitesses trop élevées. **600 BAUDS** est une valeur maximale recommandée.

### Sortie du mode TERMINAL

Pour quitter le mode terminal, il suffit que la carte reconnaisse le caractère **(Cti-X)**, rentré à partir du clavier.

Si la commande a été passée à partir d'un programme BASIC, on retourne au programme sans avoir besoin de faire un **PRÉ0**, la carte se charge de cette opération en reconnaissant éventuellement la présence d'une carte 80 colonnes active dans un APPLE //e.

Ce fonctionnement simple en mode TERMINAL peut trouver des extensions grâce à deux commandes précédemment décrites :

**(Cti-A)E** ou **(Cti-A)C** : Commande d'écho à l'écran.

**(Cti-A)nS** : Commande de chaînage sur un autre slot.

Ces commandes sont notées exceptionnellement par un **(Cti-A)** car le mode terminal ne peut s'appeler qu'en option communication.

### Commande d'écho à l'écran

Lorsque cette commande est passée, les caractères tapés au clavier s'affichent également à l'écran. Cette fonction peut être agréable pour contrôler la frappe, mais le résultat peut dépendre de l'équipement en liaison. En effet, cette commande fait parfois double emploi avec la fonction d'écho établie par certains terminaux. Dans ce cas, les caractères risquent de s'afficher en double.

### Commande de chaînage

Cette commande permet par exemple la sortie des caractères sur une imprimante. Elle peut fonctionner selon deux configurations dépendantes de la commande d'écho à l'écran.

**Echo non validé** : Seuls les caractères reçus s'affichent à l'écran et sont transmis sur la carte chaînée.

**Echo validé** : Les caractères reçus ET les caractères tapés au clavier s'affichent à l'écran et sont transmis sur la carte chaînée.

**IMPORTANT** : Le choix de l'imprimante revêt une grande importance dans ce type de fonctionnement. Il est en effet IMPERATIF que la vitesse d'écriture de celle-ci soit largement supérieure au débit des caractères pendant la transmission. En général, un petit buffer interne peut permettre de résoudre les problèmes de temps d'attente pendant les retours ligne de la tête d'écriture.

Il est évident que si l'imprimante demande trop de temps à l'impression, des caractères seront perdus pendant la transmission.

Dans ce mode de fonctionnement, une vitesse maximale de communication de **300 BAUDS** est recommandée.

**(Ctl-I) H** Recopie d'écran TEXTE

**FONCTION** : Recopie de la page TEXTE sur imprimante.

**BASIC** : PRINT CHR\$(9); "H"

**MBASIC** : LPRINT CHR\$(17); "H"

**PASCAL** : WRITELN(PTR, CHR(9), 'H')

**TYPE** : Commande chainable.

Cette commande permet la recopie d'un écran texte sur imprimante.

La recopie se fera avec le jeu de caractères de l'imprimante et au format en vigueur déterminé avant cette commande (Normal, compressé, élargi...).

Le programme de la carte SUPERCOM détecte la présence de la carte 80 colonnes de l'APPLE //e pour faire la recopie d'écran dans la configuration en cours au moment du passage de cette commande.

Notons qu'il peut être intéressant de passer certaines consignes au préalable à l'imprimante pour une meilleure mise en page. (Sélection de taille de caractères, positionnement de marge, etc...).

La carte SUPERCOM supporte une commande de marge qui peut être utilisée pour positionner le texte avant la recopie d'écran. Voir le paragraphe concernant la commande **(Ctl-I)nM**.

**(Ctl-I) nH** Recopie d'écran graphique

**FONCTION** : Recopie des écrans graphiques page 1 ou 2 sur imprimante. (Pour les cartes comportant ce type de programme. Les commandes VIDEOTEX sont décrites ci-après.)

**BASIC** : PRINT CHR\$(9); "ØH"

**MBASIC** : LPRINT CHR\$(17); "ØH"

**PASCAL** : WRITELN(PTR, CHR(9), 'ØH')

**TYPE** : Commande chaînable.

Le paramètre **n** peut prendre une valeur comprise entre 0 et 255. Se reporter au paragraphe des paramètres de recopie d'écran pour déterminer sa valeur.

**Représentation sur imprimante**

Suivant les types d'imprimantes, l'aspect de la représentation de l'image peut être sujet à de légères variations.

**Centrage** : Si l'imprimante possède des commandes permettant de programmer une marge, le programmeur pourra passer les commandes de marges à l'imprimante avant de programmer la recopie d'écran. Dans le cas contraire, la carte peut définir une marge par la commande **(Ctl-I)nM**. (Voir ce paragraphe).

**Taille de l'image** : Le programme de la carte est capable de sortir l'image en taille double. Par contre, certaines imprimantes n'ont pas la possibilité d'accepter cette taille sans couper l'image. Dans ce cas, il est peut-être possible de faire une recopie dans le sens vertical.

**Modèle d'imprimante** : Chaque modèle d'imprimante possède des codes de commandes graphiques qui lui sont propres et rarement compatibles avec d'autres modèles de marques différentes. Il faudra bien être sûr que la version graphique de la carte SUPERCOM en votre possession corresponde à l'imprimante qui lui est raccordée.

## PARAMETRE DE RECOPIE D'ECRAN

Le tableau ci-dessous illustre les options possibles.

Option	Valeur	Fonction
1	0	Edition de la page 1
	1	Edition de la page 2
2	0	Edition en inverse vidéo
	2	Edition en normal vidéo
3	0	Edition en double frappe
	4	Edition en simple frappe
4	0	Edition en taille 1
	8	Edition en taille 2
5	0	Edition normale taille 1 ou 2
	16	Taille 2 verticale (280 N&B) ou mode couleur
6	0	Mode 280 ou 560 normal
	32	Etendu (560 N&B)
		Mode limité (280 couleur) Compatibilité US (560 couleur)
7	0	Edition de l'écran complet
	64	Edition de 160 lignes et des 4 lignes de texte
8	0	Mode 280 colonnes
	128	Mode 560 colonnes

## Calcul du paramètre n

Pour calculer la valeur du paramètre, il suffit d'additionner les nombres définis dans la colonne VALEUR pour chaque option désirée.

La colonne OPTION indique les 8 options possibles. Pour être sûr qu'une option est disponible sur le programme de votre carte, se reporter à la commande (CtI-I)V qui affiche la version.

**NOTE :** Si le paramètre n est donné à une valeur de 255, le programme exécute une recopie texte et non graphique. La commande est alors identique à (CtI-I)H.

## REMARQUES SUR LES OPTIONS

## AVERTISSEMENT IMPORTANT

Le mode de recopie d'écran en 560 colonnes impose un APPLE //e muni d'une carte 80 colonnes étendue. De plus le switch de la carte SUPERCOM doit être sur la position //e. Si cette configuration n'est pas respectée, les résultats peuvent être désastreux pour les logiciels en fonctionnement.

**👁 IMPORTANT :** Pour que l'image sorte correctement sur l'imprimante en double haute résolution, il est IMPERATIF que la carte 80 colonnes soit active au moment de la recopie. L'écran peut toutefois être en mode texte.

## OPTION 1 : Sélection de page

Le choix dépendra de la commande HGR ou HGR2 passée pour générer l'image. Sous CP/M - GBASIC, seule la page 1 est possible. Le mode 560 colonnes impose le choix sur la page 1 uniquement.

## OPTION 2 : Inverse vidéo

Cette dénomination peut prêter à confusion car c'est le mode courant de recopie d'écran. On considère le mode inverse dans le sens où les points qui apparaissent à l'écran en blanc, sont imprimés en noir sur l'imprimante. Dans le cas d'une recopie couleur, seuls le blanc et le noir sont inversés.

## OPTION 3 : Simple ou double frappe

Cette option, disponible sur certaines imprimantes, ne modifie pas la taille de l'image, mais permet un meilleur contraste de celle-ci. Par contre, les temps d'impression se trouvent multipliés par 2 en double frappe.

## OPTION 4 : Taille

Si l'option taille 2 est valide, elle peut toutefois se traduire par une image tronquée sur certaines imprimantes. De plus, elle ne peut être valide qu'en mode 280 colonnes. Dans ce cas, elle sera toujours représentée en taille 1 en mode 560 colonnes. Les recopies couleurs en mode 140-16 couleurs se font en taille unique.

**OPTION 5 : Taille 2 verticale**

Si cette option est disponible, elle n'est jamais opérationnelle en mode 560 colonnes. Dans tous les cas, cette option ne permet jamais de reproduire les 4 lignes de texte sous l'image.

Dans le cas d'une recopie sur une imprimante couleur, ce bit permet de sélectionner l'option couleur. Les cartes qui assurent les recopies couleurs n'ont pas l'option de recopie verticale.

**OPTION 6 : Modes spéciaux**

1) Programmé en conjonction avec le mode 560 noir et blanc, la recopie composera une image de rapport hauteur/largeur identique aux coordonnées définies par programmation, bien qu'elle paraisse élargie sur le papier.

Exemple : le dessin d'un carré sera représenté à l'écran par un rectangle deux fois plus haut que large, mais la recopie d'écran avec ce paramètre restituera les bonnes proportions.

2) En mode couleur 280 colonnes, il permet d'affiner la représentation des caractères. Par contre, certaines couleurs claires peuvent être imprimées en noir et blanc.

3) Si une recopie en couleur 560 colonnes sort en noir et blanc, il faudra positionner ce bit.

**OPTION 7 : Affichage des lignes de texte**

Cette option permet de faire une recopie d'écran des 160 lignes graphiques et des 4 lignes de texte sous l'image. Ces 4 lignes seront les 4 lignes inférieures de la page texte normale et se feront avec les caractères standard de l'imprimante. Ceci peut permettre de sortir du texte à l'imprimante sous une image tracée en HGR2.

La taille des caractères d'impression a été choisie au mieux des possibilités de l'imprimante pour respecter les proportions par rapport à l'image. La recopie texte tenant compte automatiquement de la présence de la carte 80 colonnes, la taille 1 présente des difficultés pour respecter les proportions.

**OPTION 8 : Mode 560 colonnes**

Ce mode utilise le mode double haute résolution graphique. Il peut être en 560 colonnes noir et blanc ou en 140 colonnes 16 couleurs. La sélection en 16 couleurs se fera par l'option 5.

## (Ctrl-I)nM

 Marge graphique

**FONCTION :** Définir une marge de recopie d'écran texte sur tous les types de cartes.

Définir une marge de recopie d'écran graphique sur les cartes comportant ce programme. (Voir ci-après la fonction de cette commande pour les cartes VIDEOTEX).

**BASIC :** PRINT CHR\$(9); "5M"

**MBASIC :** LPRINT CHR\$(9); "2M"

**PASCAL :** WRITE(PTR, CHR(9), "10M")

**TYPE :** Commande chaînable.

Cette commande est à utiliser avant de passer une commande de recopie d'écran (texte ou graphique). Elle peut même être chaînée avec celle-ci. Le paramètre n permet de fixer une marge à gauche de l'image sur l'imprimante exprimée en nombre de caractères.

La taille réelle de la marge est cependant tributaire du jeu de caractères en cours de l'imprimante.

- En mode texte, la marge dépendra du jeu de caractères défini par l'utilisateur.

- En mode graphique, la marge sera fonction du jeu de caractères imposé par la recopie texte des 4 lignes inférieures sous l'image graphique et donc sujette à variation suivant les tailles de recopie graphique (même si cette option n'est pas programmée).

La valeur du paramètre déterminera donc la position de l'image sur l'imprimante, mais il faudra prendre garde à la taille de celle-ci pour ne pas donner une valeur qui entraînerait un décalage trop important. L'image serait alors tronquée ou imprimée sur deux lignes consécutives. Quelques essais pratiques permettront de se faire une opinion.

Cette commande doit être passée juste avant la recopie d'écran car elle suspend le contrôle du nombre de caractères par ligne (si ce contrôle est validé).

Lorsque la recopie d'écran est terminée, cette commande est automatiquement annulée. Il faudra donc la spécifier pour chaque recopie d'écran.

## **(Ctl-I) nH** Emulation VIDEOTEX

**FONCTION** : Passage en terminal VIDEOTEX

**BASIC** : PRINT CHR\$(9);"ØH"  
**MBASIC** : NON SUPPORTE  
**PASCAL** : NON SUPPORTE

**TYPE** : Commande chaînable.

**Valeur du paramètre n.**

Deux critères vont déterminer la valeur de ce paramètre :

### 1) Sortie sur imprimante.

Comme nous le verrons dans la description des commandes, ce programme est capable de transmettre des informations à une autre carte implantée dans l'APPLE pour permettre des recopies d'écran texte. (Ne pas confondre avec la commande **(Ctl-I)H** ou même **(Ctl-I)nS**.)

La valeur de base du paramètre permettra de déterminer le slot de la carte imprimante, en lui donnant une valeur comprise entre 1 et 7. Une valeur Ø signifie qu'il n'y a pas de carte connectée et constitue une sécurité pour interdire une fausse manœuvre de commande.

### 2) Type de connexion.

Pour réaliser l'émulation VIDEOTEX, deux types de connexion sont possibles.

D'une part, une connexion par un MODEM capable d'une transmission **75/1200 BAUDS**. (Par exemple le MODEM SECTRAD dont le plan du cordon de liaison est donné à la fin du manuel). C'est le mode de base et ce choix ne modifie pas la valeur du paramètre n tel qu'il a été déterminé précédemment en fonction du slot de la carte imprimante.

D'autre part, une connexion directe à un MINITEL grâce à l'interface spéciale prévue sur la carte. Le câblage de cette liaison est donné à la fin de ce manuel. Si c'est cette option qui est utilisée, il faudra ajouter **128** à la valeur du paramètre n déterminé dans le choix du slot de la carte imprimante.

## NOTE IMPORTANTE

Ce programme est prévu pour fonctionner en mode **40 colonnes** pour respecter le format des données VIDEOTEX. Il est important de choisir cette configuration avant de passer la commande **(Ctl-I)nH**.

## FONCTIONNEMENT DU PROGRAMME

Ce programme est principalement un terminal VIDEOTEX identique à un MINITEL. Dès que la commande d'appel est passée, l'écran s'efface et on est en attente de messages. Il suffit alors d'établir la liaison téléphonique avec le serveur désiré. L'essai le plus facile est un appel par le 11 pour avoir accès à l'annuaire électronique. Les caractères standard sont affichés normalement alors que les caractères graphiques sont souvent représentés sous la forme d'un point. Les caractères accentués sont décodés si la carte fonctionne sur APPLE //e.

**Note** : Le type de connexion sur MODEM ou sur MINITEL n'influe pas sur l'utilisation de ce programme. Seules les vitesses de transmission sont différentes et celles-ci sont gérées automatiquement en fonction du paramètre passé dans la commande. La carte est configurée automatiquement par le programme et il n'est donc pas nécessaire de se préoccuper de la position des switches de configuration.

## Envoi des commandes

Les touches de fonction du MINITEL permettant d'envoyer des commandes sont simulées au niveau de l'APPLE par une première frappe sur la touche **ESCAPE**, suivie d'une lettre rappelant autant que possible l'initiale de la commande, excepté pour **SUITE** et **RETOUR** qui sont appelés par les touches **>** et **<**, ainsi que la fin de connexion qui est commandée en frappant deux fois **ESCAPE**. La liste de ces commandes est rappelée ci-dessous.

**ESC-A** : ANNULATION  
**ESC-C** : CORRECTION  
**ESC-E** : ENVOI  
**ESC-G** : GUIDE  
**ESC-R** : REPETITION  
**ESC-S** : SOMMAIRE  
**ESC->** : SUITE  
**ESC-<** : RETOUR  
**ESC-ESC** : FIN DE CONNEXION

Lorsque la touche ESCAPE est frappée, le curseur apparaît et s'il était déjà apparent, il change de forme pour prévenir de la fonction.

#### Frappe des caractères.

C'est le serveur qui renvoie les caractères frappés pour l'affichage. Il sera conseillé de contrôler cette réception, et de toute façon, de ne pas frapper à une cadence trop rapide. De même, il faudra attendre que l'écran soit composé entièrement avant de passer une commande sous peine que celle-ci ne soit pas prise en compte et qu'une perturbation de l'affichage ne se produise.

Peu de serveurs acceptent les caractères minuscules à l'envoi et encore plus rarement les caractères accentués.

#### Commandes programme.

Trois commandes supplémentaires sont implantées, qui concernent uniquement le fonctionnement du programme par lui-même.

**ESC-Q** : Cette commande permet de quitter le mode terminal pour revenir sous BASIC. Il sera conseillé de passer la commande de fin de connexion avant de sortir de ce programme afin de réduire les notes téléphoniques !

**ESC-H** : C'est la commande de recopie d'écran texte sur imprimante par une carte implantée dans le slot spécifié dans le paramètre de commande. Il sera conseillé de bien attendre la fin de l'impression avant de repasser une autre commande, surtout si l'imprimante ne comporte pas de buffer.

**ESC-T** : Cette commande permet de sauvegarder en mémoire des pages écran pour être ensuite récupérées sous BASIC. Elles pourront alors être sauvegardées sur disquette et éventuellement récupérées ultérieurement pour traitement ou incorporation dans un traitement de textes.

Pour que cette fonction soit opérationnelle, il faudra qu'une commande **(CtI-I)nM** soit passée à la carte juste avant l'appel au programme d'émulation.

L'emploi précis de cette commande est décrit dans le paragraphe ci-après.

## **(CtI-I)nM** Mémoire de transfert

**FONCTION** : Permet de définir la zone mémoire de stockage de l'écran vidéotex.

**BASIC** : PRINT CHR\$(9);"8M"

**MBASIC** : NON SUPPORTE POUR LA FONCTION (CtI-I)nH

**PASCAL** : NON SUPPORTE POUR LA FONCTION (CtI-I)nH

**TYPE** : Commande chaînable

Cette commande doit être passée pour autoriser des transferts d'écran en mémoire à partir de l'émulateur vidéotex.

Le paramètre **n** définit l'adresse multipliée par 256 du départ de la zone mémoire de stockage. Il ne pourra être compris qu'entre 8 et 149 représentant la plage mémoire entre 2048 (\$800) et 38144 (\$9500), couramment disponible sur l'APPLE.

Il faudra prendre de grandes précautions sur le choix de cette adresse pour ne pas perturber le fonctionnement d'un programme BASIC résident. Une bonne solution consiste à réserver un espace en haut de la mémoire et de protéger cette zone par une instruction : **HIMEM**.

Une sécurité est prévue dans le programme d'émulation pour ne pas dépasser l'adresse 38399 (\$95FF) qui représente le début du DOS.

Un petit programme exemple est donné ci-après permettant d'illustrer l'utilisation de cette fonction.

A chaque fois qu'une commande **ESC-T** est donnée dans le programme d'émulation, un écran est stocké en mémoire. Chaque commande chaîne le stockage à la suite du précédent. Un pointeur de fin de texte (ETX) permet de tester la fin de la mémoire au cours de la récupération du texte.

Si, dans le tableau constitué grâce au programme ci-après, les résultats sont tronqués d'une partie des derniers écrans sauvegardés, c'est que la zone mémoire de sauvegarde est saturée. Il conviendra alors de la faire débiter à une adresse plus basse.



## Programme exemple

Le petit programme ci-dessous a surtout pour but d'illustrer la méthode de récupération des caractères sauvegardés par la commande ESC-T du programme d'émulation vidéotex. Ils sont reconstitués dans des chaînes de caractères mises sous forme de tableau.

L'utilisation de ce tableau relève ensuite des commandes BASIC habituelles pour son exploitation. (Sorties sur écran, sur imprimante ou sauvegarde sur disquette sous forme de fichier TEXTE).

```

10 HIMEM = 32768
11 DIM A$(500) : REM Pour tableaux de données
12 D$=CHR$(4) : REM Commande DOS
13 N = 128 : REM Stockage à partir de 32768 ($8000)
15 PRINT D$;"PRE2" : REM Carte en slot 2 par exemple
16 PRINT CHR$(9); N ; "M" : REM Définit la zone mémoire
17 PRINT CHR$(9); "1H" : REM Connexion MODEM, Imprimante slot 1
18 PRINT D$;"PRE0" : REM Retour ici après ESC-Q
19 HOME
20 REM Récupération des données des écrans
21 L = N * 256 : REM Adresse de départ
22 J = 0 : REM Pointeur du tableau
25 B$ = "" : REM Chaîne vide
30 A = PEEK(L) : REM Récupère la valeur
35 L = L + 1 : Incréméte le pointeur
40 IF A = 131 THEN 80 : REM Caractère de fin de tableau
45 IF A = 141 THEN 60 : REM Caractère de fin de ligne
50 B$ = B$ + CHR$(A) : REM Fabrique la chaîne de caractères
55 GOTO 30 : REM Lecture caractère suivant
60 A$(J) = B$ : REM Transfert de la chaîne dans le tableau
65 J = J + 1 : REM Incréméte le pointeur du tableau
70 GOTO 25 : REM Cherche chaîne suivante
80 REM Traitement du tableau de caractères A$(J)
81 REM Au choix de l'utilisateur

```

## INFORMATIONS TECHNIQUES

Ces informations sont destinées à l'utilisateur désirant créer son propre programme de gestion pour une application à un terminal de spécifications particulières ou voulant étendre le champs d'application de la carte SUPERCOM.

Toute programmation en langage machine nécessitant une bonne connaissance du microprocesseur 6502 de L'APPLE ainsi que son langage, toutes les informations seront données en code hexadécimal.

Tout d'abord, un bref rappel de la répartition des zones mémoires attribuées aux cartes interfaces et la gestion qui en est faite par la carte SUPERCOM.

## AVERTISSEMENT

Toutes les adresses seront données sous référence du système de base APPLE. Le système CP/M génère une translation d'adresse de \$2000. Les zones d'adresses relatives aux slots sous CP/M se trouveront donc dans l'espace \$E000 à \$EFFF.

## Zone d'adressage de la mémoire programme

Sur l'APPLE, une zone d'adressage de 256 octets est réservée pour chaque slot. Ces adresses se trouvent dans la zone \$Cn00 à \$CnFF, où n représente le numéro du slot.

Exemple pour le slot 1 : \$C100 à \$C1FF

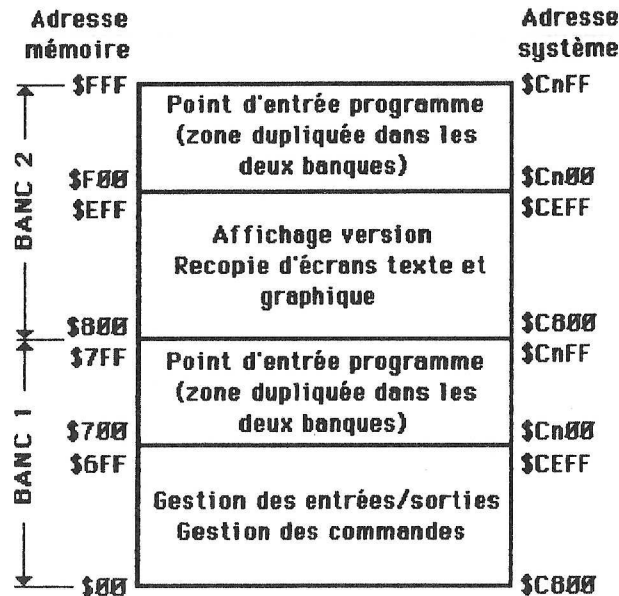
De plus, une zone d'adressage de \$C800 à \$CFFF est commune à tous les slots et également réservée à l'utilisation des programmes des cartes interfaces.

La mémoire de la carte SUPERCOM de type 2732 a une capacité égale au double de l'espace mémoire prévu. Nous allons voir de quelle manière elle est organisée.

**Ecriture d'un programme en mémoire**

- a) Le début du programme binaire sera toujours dans la zone \$Cn00 à \$CnFF. Le fait de travailler dans cette zone mémoire autorisera automatiquement l'accès à la zone \$C000.
- b) Dans cette zone, le programme devra faire appel à l'adresse \$CFFF qui permet de fermer la zone \$C000 commune à toutes les cartes.
- c) Cette contrainte fait apparaître qu'un programme ne pourra pas être écrit dans la zone \$CF00 à \$CFFF. En pratique, cet espace mémoire logera la zone de programme \$Cn00 à \$CnFF.
- d) Une commutation logique permet de doubler la zone mémoire accessible, ces deux zones occupant les mêmes adresses vis-à-vis du système. Par précaution, certaines zones recevront le même programme.

Le tableau ci-dessous illustre les zones d'utilisation de la mémoire d'une carte par rapport à l'adressage réel de celle-ci.



**Adressage des entrées/sorties**

En plus de la zone mémoire réservée pour les programmes, chaque slot de l'APPLE a une zone mémoire réservée pour les entrées/sorties. Ces adresses se situent dans l'espace \$C0(n+8)0 à \$C0(n+8)F, n représentant le numéro du slot.

Exemple pour le slot 1 : \$C090 à \$C09F

**Contrôleur de communications**

Sur la carte SUPERCOM, l'organe qui gère les entrées/sorties en faisant les conversions séries/parallèles est un ACIA (Asynchronous Communication Interface Adapter) référence 6551.

Il n'utilise que 4 adresses sur les 16 disponibles qui sont :

**\$C0(n+8) 8 à \$C0 (n+8)B**

Ces 4 adresses donnent accès à 4 octets sur l'ACIA qui sont dénommés REGISTRES, dont les fonctions sont les suivantes avec les adresses données pour le slot 1 :

- \$C098 (écriture) : REGISTRE DE TRANSMISSION
- \$C098 (lecture) : REGISTRE DE RECEPTION
- \$C099 (lecture seule) : REGISTRE D'ETAT
- \$C09A (lecture/écriture) : REGISTRE DE COMMANDES
- \$C09B (lecture/écriture) : REGISTRE DE CONTROLE

Chacun de ces registres sera décrit dans le paragraphe consacré au contrôleur de communication.

**Commutation mémoire**

Quatre adresses réservées aux entrées/sorties sont prises par le programme de la carte. Elles permettent de commuter les 2 parties de la mémoire programme.

L'utilisation de l'une quelconque de ces 4 adresses est sans importance, seul l'état des données assure la commutation en mode écriture uniquement.

**Données = \$00** : Commutation de la première moitié de la mémoire.

**Données = \$FF** : Commutation de la seconde moitié de la mémoire.

Zone d'adresses : **\$C0(n+8)C à \$C0(n+8)F**

**Contrôle de handshake**

La possibilité de contrôler la ligne de sortie CTS (broche 5 du connecteur) est particulièrement intéressante en mode communication. Ce contrôle est uniquement implanté sur les circuits SUPERCOM à partir de la révision 0.2. Le fonctionnement est le suivant : A la mise sous tension ou après un RESET, la ligne CTS est au niveau bas signalant au périphérique qu'il ne peut pas envoyer de données. Sur une instruction INPUT, la carte commande cette ligne pour la passer au niveau haut signalant ainsi sa capacité en réception de données. Le programme de la carte détecte un CR pour redescendre cette ligne et avoir ainsi le temps de traiter ses données.

Quatre adresses sont réservées pour gérer cette ligne de contrôle.

L'utilisation de l'une quelconque de ces 4 adresses est sans importance, seul l'état des données assure la commutation en mode écriture uniquement.

**Données = \$01** : Ligne au niveau haut (réception possible)

**Données = \$00** : Ligne au niveau bas (réception interdite)

Zone d'adresses : **\$C0(n+8)4 à \$C0(n+8)7**

**Switches de présélection**

Deux autres adresses de cet espace peuvent être utilisées en lecture seulement pour connaître l'état des switches.

**\$C0(n+8)1** : switch 1 (bloc de 6).

**\$C0(n+8)2** : switch 2 (bloc de 8).

Les deux adresses restantes - **\$C0(n+8)0** et **\$C0(n+8)3** - sont inutilisées et à proscrire de toute utilisation.

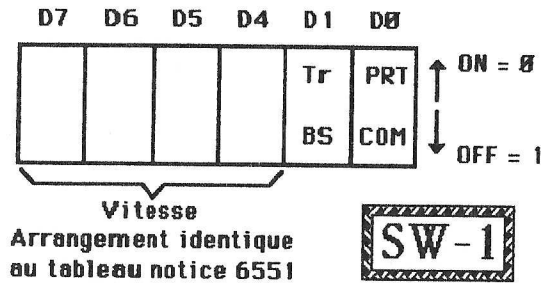
La lecture des informations de chacun des deux switches pourra donner au programmeur des renseignements intéressants.

Les deux tableaux de la page suivante permettent d'illustrer la correspondance des switches avec leur position sur le bus des données.

L'état du bit correspondant au switch sera dépendant de la position de celui-ci. Les lignes de ces deux adresses qui ne sont pas connectées se traduisent par des états indéfinis sur les bits de données.

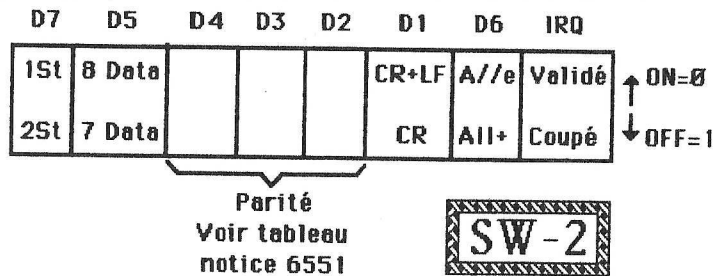
**Correspondance des switches avec le bus de données**

**SWITCH 1 : Adresse \$C0(n+8)1**



Seulement six lignes de données sont occupées par ce switch. Les deux bits restants (D2 et D3) auront des états indéfinis à la lecture de cette adresse.

**SWITCH 2 : Adresse \$C0(n+8)2**



Sept lignes de données sont occupées par ce switch. A cette adresse, le bit restant (D0) sera toujours lu à 0.

Le switch IRQ est un simple interrupteur, son état ne peut pas être lu sur le bus de données.

**Zone d'adressage des mémoires spécialisées**

Par convention, un ensemble de 8 cases mémoires par slot est réservé aux programmes de gestion des cartes interfaces. Leurs adresses se situent dans la zone de mémoire d'écran, mais non utilisées par l'affichage. Elles se répartissent de la manière suivante (n est le numéro de slot) :

\$47(n+8) \$4F(n+8) \$57(n+8) \$5F(n+8)  
\$67(n+8) \$6F(n+8) \$77(n+8) \$7F(n+8)

Chacune de ces mémoires est exploitée par le programme de gestion d'une manière bien définie. La description des ces fonctions est illustrée ci-dessous avec leur adressage donné pour le slot 1.

**\$479 : Temporisations**

- Bit 0 et bit 1 : Délai sur FF (n = 0 à 3)
- Bit 2 et bit 3 : Délai sur LF (n = 0 à 3)
- Bit 4 et bit 5 : Délai sur CR (n = 0 à 3)
- Bit 6 et bit 7 : Option translation caractère (n = 0 à 2)

**\$4F9 : Compteur 8 bits utilisé par le mode commande**

**\$579 : Registre d'état numéro 1**

- Bits 0 à 2 : Etat du mode commande (0 à 7)
- Bits 3 à 5 : Slot de chaînage de carte (0 à 7)
- Bit 6 : Non utilisé
- Bit 7 : Signale une commande de marge graphique

**\$5F9 : Caractère de contrôle de commande**

- Bits 0 à 6 : Valeur du caractère
- Bit 7 : Normal à 0. Passe à 1 par (CTI-I)Z

**\$679 : Status. 8 bits utilisés**

- PASCAL : Registre d'état pour détection d'erreur
- BASIC : Stocke l'adresse du pointeur d'entrée du slot chaîné

**\$6F9 : Valeur du nombre de caractères par ligne**

Chargé par la commande (Ct1-I)nN  
Pas de contrôle si valeur à 0

**\$779 : Compteur de caractères ou valeur de la marge graphique****\$7F9 : Registre d'états divers**

Bit 0 : LF après CR en sortie si bit à 1  
Bit 1 : mode. 0 = PRINTER - 1 = COMMUNICATION  
Bit 2 : Clavier validé si bit à 1  
Bit 3 : Test XON/XOFF si bit à 1  
Bit 4 : Système en cours : 0 = BASIC - 1 = PASCAL ou CP/M  
Bit 5 : LF en entrée supprimé si bit à 1  
Bit 6 : Valide l'option TAB si bit à 1  
Bit 7 : Echo sur écran si bit à 1

Une case mémoire supplémentaire non indexée sur le numéro de slot est utilisée par le programme de la carte :

**\$7F8 : Contient la valeur \$Cn**

(n = numéro de slot de la carte)

**POINTS D'ENTREES STANDARD****BASIC****\$Cn00 : Initialisation****\$Cn05 : Lecture en entrée**

Le caractère lu sur l'ACIA ou sur le clavier est passé par l'accumulateur.

**\$Cn07 : Ecriture en sortie**

Le caractère lu dans l'accumulateur est transmis sur l'ACIA.

**\$Cn4E : Reset et réinstallation carte 80 colonnes.****PASCAL 1.0 - CP/M 2.20****\$C800 : Initialisation****\$C84D : Lecture en entrée****\$C9AA : Ecriture en sortie****PASCAL 1.1 et 1.2 - CP/M 2.23 et 2.26**

Dans ces versions, les points d'entrées se situent dans la zone mémoire \$Cn00 à \$CnFF. La valeur de l'adresse basse réelle du point d'entrée est donnée dans les adresses ci-dessous.

**\$Cn0D : Initialisation****\$Cn0E : Lecture en entrée**

Le caractère est rendu par l'accumulateur. Le registre d'état peut contenir une erreur.

**\$Cn0F : Ecriture en sortie**

Le caractère est passé par l'accumulateur.

**\$Cn10 : Contrôle d'état**

En entrée, l'accumulateur contient le type de demande soit :

0 : Demande prêt pour écrire

1 : Un caractère est-il reçu ?

La réponse est donnée par l'état de la carry soit :

C = 0 réponse NON

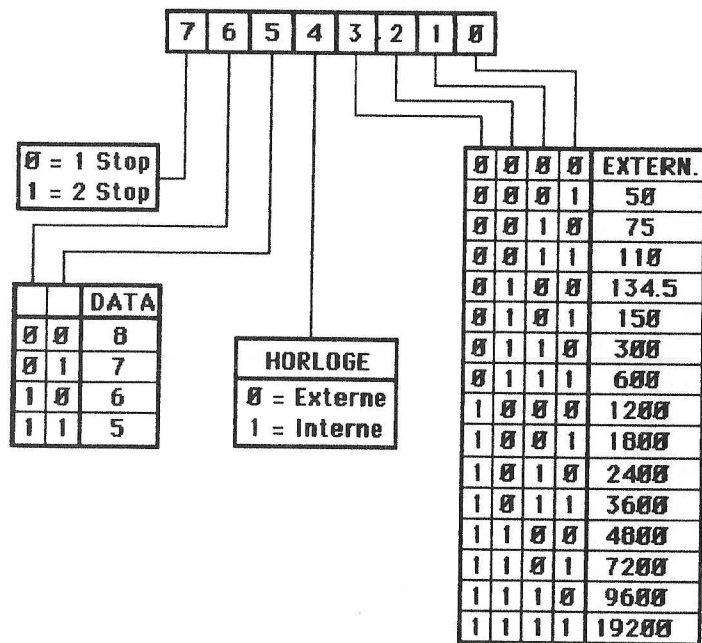
C = 1 réponse OUI

## CONTROLEUR DE COMMUNICATIONS

### DESCRIPTION DES REGISTRES

#### REGISTRE DE CONTROLE (\$C0(n+8)B)

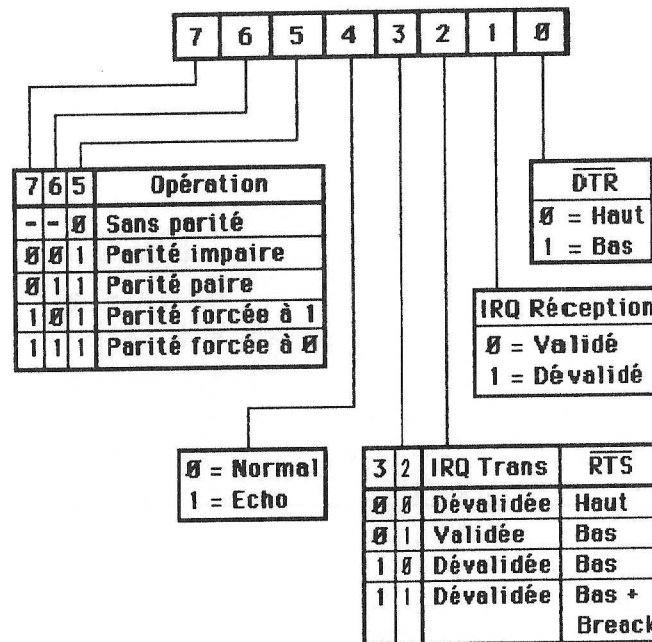
Ce registre permet de fixer la vitesse et le format de la transmission. La répartition des bits de ce registre est illustrée dans le tableau ci-dessous.



Le montage de ce contrôleur sur la carte SUPERCOM ne permet pas l'utilisation d'une horloge externe. Le bit 4 devra donc toujours être programmé à 1 et les 4 bits de contrôle de la vitesse devront être différents de la valeur 0000.

#### REGISTRE DE COMMANDE (C0(n+8)A)

Ce registre est utilisé pour les contrôles spécifiques de transmission. Le tableau ci-dessous illustre les différentes fonctions de chaque bit.

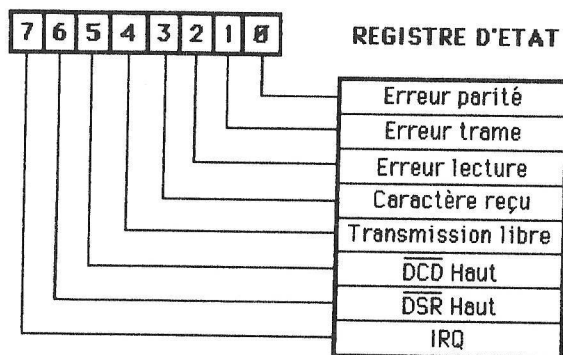


Le programme de la carte ne permet pas de fonctionner avec les bits d'interruptions validés. De plus, il programme toujours le bit 4 en mode normal.

**REGISTRE D'ETAT (\$C0(n+8)9)**

C'est ce registre qui sera testé en permanence par le programme pour connaître l'état des lignes de communication.

Dans le tableau ci-dessous, chaque fonction est stipulée pour être effective lorsque le bit correspondant est à 1.



Un bref commentaire sur chacun de ces bit est nécessaire :

**Bit 0 : Erreur parité**

Ce bit se positionne sur une erreur de parité en réception uniquement. Cette condition d'erreur ne génère pas d'interruption. Le bit est remis à 0 soit par une nouvelle réception correcte, soit par une lecture du registre de réception de données.

**Bit 1 : Erreur trame**

Ce bit se positionne sur une réception de caractère dans le cas d'une anomalie sur les bits STOP. Par exemple, une erreur de définition dans le nombre de bits de DATA peut entraîner un mauvais positionnement des bits de STOP.

Cette condition d'erreur ne génère pas d'interruption. Le bit est remis à 0 soit par une nouvelle réception correcte, soit par une lecture du registre de réception de données.

**Bit 2 : Erreur lecture**

Ce bit se positionne principalement soit parce que le caractère reçu n'a pas été lu dans le registre de réception et a été écrasé par une nouvelle réception, soit pour des mauvaises configurations de vitesses de transmission.

Cette condition d'erreur ne génère pas d'interruption. Le bit est remis à 0 par une nouvelle réception correcte suivant une lecture du registre de réception de données.

**Bit 3 : Caractère reçu**

Ce bit signale la réception d'un caractère dont la valeur est disponible dans le registre de réception. Il devra être testé avant toute lecture de caractère. Si l'on veut éviter de tester systématiquement ce bit, le bit 1 du registre de commande peut être programmé pour générer une interruption à chaque réception de caractère.

Ce bit est remis à 0 par la lecture du registre de réception de données.

**Bit 4 : Transmission libre**

Ce bit est à 1 si le registre d'émission peut être chargé. Dès qu'un caractère est écrit dans le registre d'émission, il est transféré dans un second registre d'envoi. Un second caractère peut donc être de nouveau écrit dans ce registre pour être mis en attente d'envoi.

Il est impératif de tester l'état de ce bit avant d'écrire un caractère. Comme pour la réception, une interruption peut être générée à la fin de l'envoi de chaque caractère en programmant convenablement les bits 2 et 3 du registre de commande.

**Bits 5 et 6 : Etat des lignes DCD et DSR**

L'état de ces bits reflète le niveau des lignes qui leur sont associées.

**DCD** : broche 8 du connecteur. **DSR** : broche 4 ou 20 suivant la position de SW-3.

Le changement d'état de ces bits positionne le bit IRQ de ce registre et par là, la ligne IRQ de la carte. C'est la raison majeure de l'utilité de couper le switch IRQ si l'interruption n'est pas gérée au niveau de l'APPLE.

**Bit 7 : IRQ**

Ce bit est le reflet de la ligne physique d'interruption de la carte. Il se positionne pour tous types d'interruptions décrits précédemment.

## GESTION DES INTERRUPTIONS

Le fonctionnement de la carte SUPERCOM sous interruptions nécessitera obligatoirement un programme machine de gestion de ces interruptions. Le programme résidant sur la mémoire de la carte sera alors certainement de peu d'utilité, le programmeur devant gérer complètement le contrôleur de communication.

Le switch IRQ de la carte devra être positionné sur ON pour que la ligne physique soit opérationnelle.

Le programmeur devra définir le registre de commande pour sélectionner le type d'interruption souhaitée (à l'émission, à la réception ou les deux). La routine de traitement devra tenir compte alors des interruptions qui pourraient survenir uniquement du fait de la variation de l'état des lignes de contrôle.

Il est évident que pour entreprendre l'écriture de tels programmes, l'utilisateur devra avoir une parfaite connaissance du langage machine, du fonctionnement interne de l'APPLE et du système d'exploitation sous lequel ce programme serait écrit.

### RAPPEL : Nouveaux APPLE //e

Sur les versions d'APPLE //e équipés du 65C02 et des ROMs concernées par cette révision, la présence d'une carte 80 colonnes est indispensable pour utiliser les interruptions.

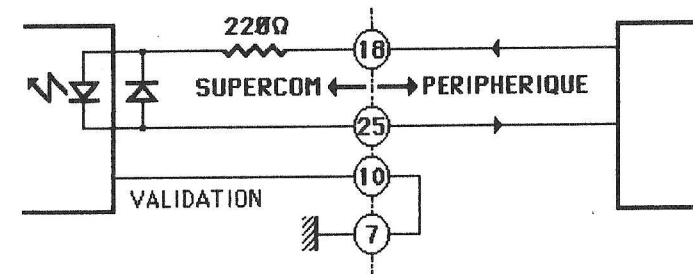
Ce manuel étant avant tout la notice de fonctionnement de la carte SUPERCOM, il est exclu de donner des explications longues et délicates sur le fonctionnement des interruptions sous les différents systèmes d'exploitation.

Des renseignements plus spécialisés sur le contrôleur de communications 6551 peuvent se trouver dans les notices des constructeurs de ce composant. (SYNERTEK, ROCKWELL, etc...).

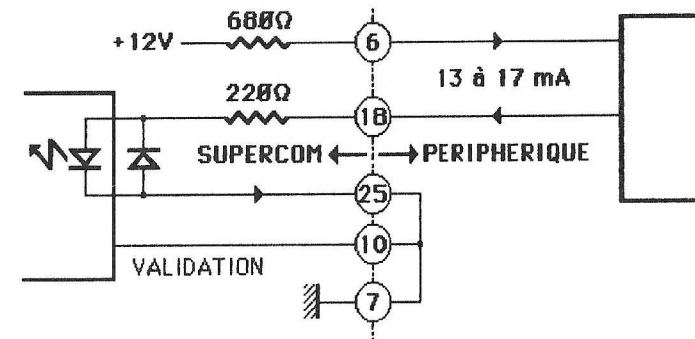
## MONTAGES EN BOUCLE DE COURANT

### SUPERCOM EN RECEPTION

#### MONTAGE EN PERIPHERIQUE PASSIF



#### MONTAGE EN PERIPHERIQUE ACTIF

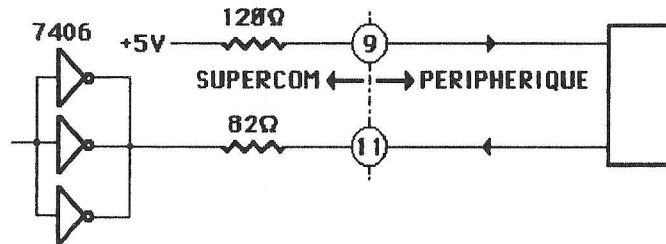


Dans ces deux montages, la résistance de 220Ω est prévue sur la carte mais elle n'est pas montée d'origine.



**SUPERCOR EN EMISSION**

**TOUJOURS EN EMETTEUR ACTIF**



Les deux résistances représentées ci-dessus ont leurs emplacements prévus sur la carte mais elles ne sont pas montées d'origine pour des raisons de sécurité de connexion.

Dans ces trois montages, les valeurs des résistances sont données à titre indicatif. Pour les connexions en boucle de courant, il est recommandé de bien connaître le schéma et le fonctionnement de l'interface du périphérique. C'est à cette condition que le bon choix du mode de raccordement et du calcul des résistances qui fixent le courant, pourra se faire.

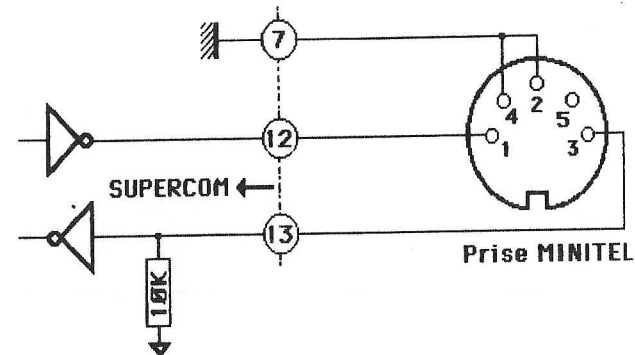
**IMPORTANT**

En utilisation en mode réception, ne pas oublier de câbler la broche 10 du connecteur à la masse pour assurer le fonctionnement du récepteur.

**RACCORDEMENT SUR MINITEL**

La connexion sur terminal MINITEL est réalisée uniquement sur les lignes de données, sans utilisation des lignes de contrôle. Le niveau de tension est le niveau TTL (0-5Volts).

Le raccordement se fait sur la prise DIN 5 broches située à l'opposé de la prise téléphonique suivant le schéma ci-dessous. Ce cordon est disponible chez MID sous la référence CTA-1.



**MODE DE TRANSMISSION**

Le mode de transmission courant sur cet équipement est à 1200 BAUDS, avec 7 bits de données + parité paire et 1 bit STOP.

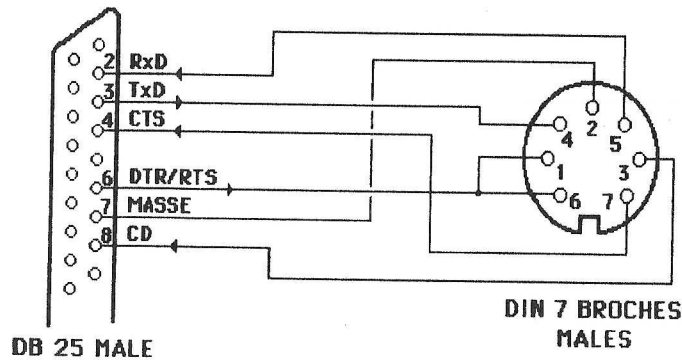
## RACCORDEMENT SUR MODEM UNIVERSEL APPLE (SECTRAD)

Le câble standard fourni par APPLE est destiné à se monter sur la carte SSC, celle-ci étant configurée en mode MODEM au niveau de ses connexions.

La carte SUPERCOM ayant ses liaisons implantées d'une manière fixe selon un mode imprimante, ce cordon ne sera donc pas compatible.

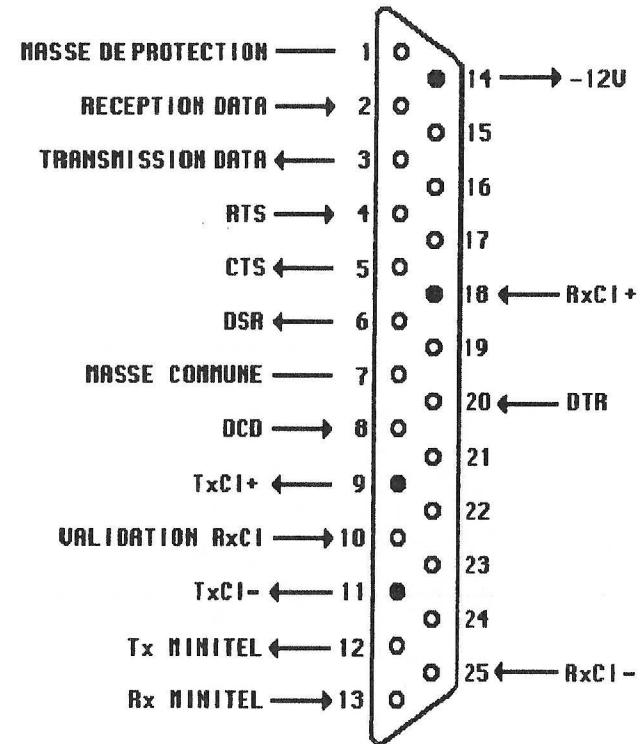
De plus, la gestion de la ligne 5 pourrait poser des problèmes avec l'utilisation de ce câble complété d'un "MODEMELIMINATOR".

Nous donnons donc le schéma du cordon de liaison fonctionnant avec la carte SUPERCOM et le MODEM universel. Ce cordon est disponible chez MID sous la référence CMA-1.



**Note :** Avec le brochage ci-dessus, pour que la ligne CTS soit active, il faut placer SW3 en position MID. Si cette ligne n'est pas spécifiquement gérée, laisser SW3 en position SSC.

## CONNECTEUR



● Broches actives après montage des résistances

## CONNECTEUR DB-25 FEMELLE

Les broches non repérées sont libres.  
Les flèches indiquent le sens des entrées/sorties.

## LIMITES DE GARANTIE

La société **MID** garantit ses matériels contre tout défaut de matière et de fabrication pendant une période d'1 an à compter de la date d'achat. La facture d'achat faisant foi et servant de certificat.

Cette garantie ne couvre pas les matériels accidentellement endommagés, mal utilisés ou ayant fait l'objet d'une réparation ou d'une modification effectuée par une personne autre qu'un technicien de nos ateliers.

Les logiciels pouvant accompagner les cartes sont concédés "tels quels", sans garantie aucune, aux risques et périls de l'acquéreur, qui prend en totalité à sa charge les risques relatifs à la qualité des logiciels et aux résultats obtenus avec ces derniers. Dans l'éventualité où ces logiciels se révéleraient défectueux, l'acquéreur et en aucun cas **MID**, prendrait à sa charge les frais de dépannage, de correction ou de toute autre intervention.

Les logiciels, les manuels et les matériels **MID** sont protégés par des droits de propriété intellectuels qui appartiennent à **MID**. Ils ne peuvent être copiés ou reproduits sous toute forme exploitable en tout ou partie sans l'accord préalable écrit de **MID**.

La société **MID** se réserve le droit d'apporter des améliorations au produit (logiciel et matériel) décrit dans le présent manuel à tout moment et sans préavis.

**MID**

**MICRO INFORMATIQUE DIFFUSION**

96, Boulevard RICHARD LENOIR, 75011 PARIS. Tel : 43.57.83.20

12, Place JULES FERRY, 69006 LYON. Tel : 78.24.57.63

18, Place PEY-BERLAND, 33000 BORDEAUX. Tel : 56.44.64.88